

**ELEKTROHANDELSPROFI**  
Aus- & Weiterbildung im Elektrohandel

# Lehr- und Lernunterlagen

## Schwerpunkte Elektrohandel

### Kühl- und Gefriergeräte

von Wolfgang Mehnert, BEd

# Inhaltsverzeichnis

<b>1</b>	<b>Grundlagen .....</b>	<b>3</b>
<b>2</b>	<b>Der Kühlprozess.....</b>	<b>4</b>
2.1	Physikalische Grundlagen .....	4
2.2	Aufbau von Kompressor-Kühlgeräten .....	5
2.3	Der Kältekreislauf .....	5
2.4	Kompressoren/Verdichter - Lautstärke von Kühlgeräten .....	6
2.5	Moderne Technologie - Kältekreislauf im Sockel .....	7
2.6	Der richtige Standort und Inbetriebnahme .....	7
<b>3</b>	<b>Arten von Kühlgeräten.....</b>	<b>8</b>
3.1	Stand- und Tischgeräte .....	8
3.2	Unterbaugeräte .....	8
3.3	Einbaugeräte.....	8
3.4	Side-by-Side Kühlschränke.....	9
3.5	Kühl-Gefrier-Kombinationen .....	9
3.6	Weinschränke .....	10
3.7	Getränk Kühlschränke.....	11
3.8	Spezial- und Gewerbekühlschränke .....	11
<b>4</b>	<b>Zweizonen-Technik - Nullgrad Zone .....</b>	<b>12</b>
<b>5</b>	<b>Feuchtigkeitsregulierung .....</b>	<b>12</b>
<b>6</b>	<b>NoFrost - Nie mehr abtauen.....</b>	<b>13</b>
<b>7</b>	<b>Hygiene und Reinigung .....</b>	<b>14</b>
7.1	Verbaute Materialien .....	14
<b>8</b>	<b>Energie-Effizienz-Label von Kühlgeräten.....</b>	<b>15</b>
<b>9</b>	<b>Vernetzung und smarte Kühlgeräte.....</b>	<b>15</b>
<b>10</b>	<b>Gefriergeräte.....</b>	<b>16</b>
10.1	Der richtige Standort .....	16
10.2	Gefrierschrank .....	16
10.3	Gefriertruhe.....	17
<b>11</b>	<b>Hersteller von Kühlgeräten .....</b>	<b>17</b>
<b>12</b>	<b>Bedarfsermittlungsfragen .....</b>	<b>18</b>
<b>13</b>	<b>Arbeitsaufträge .....</b>	<b>19</b>
13.1	Arbeitsauftrag 1 .....	19
13.2	Arbeitsauftrag 2 .....	19
13.3	Arbeitsauftrag 3.....	19
13.4	Arbeitsauftrag 4.....	20
<b>14</b>	<b>Wiederholungsfragen zum Thema .....</b>	<b>21</b>
<b>15</b>	<b>Wiederholungsfragen samt Antworten .....</b>	<b>24</b>

# Kühl- und Gefriergeräte

## 1 Grundlagen

Lebensmittel verderben unbehandelt sehr schnell. Krankheiten beim Verzehr von verdorbenen Lebensmitteln sind die Folge. Frisches Fleisch ist zum Beispiel nur kurze Zeit genießbar. Das Haltbarmachen von Lebensmitteln ist daher für das Überleben der Menschen seit jeher ein überlebenswichtiges Thema. In früheren Zeiten waren Lebensmittel oft nur während der Erntezeit frisch verfügbar. In Wintermonaten oder im Frühling während des Anbaus musste man sich von Obst- und Gemüse von der letzten Ernte ernähren. Der Fachausdruck für das Haltbarmachen von Lebensmitteln ist Konservierung. Abhängig von der Temperatur und Luftfeuchtigkeit verderben Lebensmittel schneller oder langsamer. Je trockener es ist, umso langsamer verderben Lebensmittel. Das Trocknen von Fleisch oder Früchten ist daher auch eine uralte Konservierungs-Methode. Mit Salz können Lebensmittel ebenfalls konserviert werden. Salz entzieht das Wasser aus dem Lebensmittel. Somit sind die Lebensmittel nicht mehr so angreifbar für Bakterien. Vakuumieren ist eine moderne Art der Konservierung. Der Elektrohandel bietet dazu einige Geräte an, die im Haushalt verwendet werden können. Einlegen in Öl ist ebenfalls eine uralte und beliebte Konservierungsmethode, die auch heute noch praktiziert wird.

Mit der Erfindung des Kühlschranks wurde die Konservierung von Lebensmitteln plötzlich einfach und die Menschen sparten sich viel Zeit. Im 19. Jahrhundert wurden die ersten Kühlgeräte auf den Markt gebracht. Davor war der einzige Weg im Sommer zu Kälte zu kommen, der Abbau von Eis, zum Beispiel in Gletschergebieten. Dieses Eis kauften vor allem reichere Menschen und es musste mühsam über weite Wege transportiert werden, bevor es dann auch wieder schnell schmolz. Aber selbst Mitte des 20. Jahrhunderts (ca. 1950) gab es in Österreich noch viele Haushalte ohne elektrische Kühlgeräte. Heute gibt es praktisch keinen Haushalt mehr, der nicht über ein Kühlgerät verfügt. Damit zählen Kühlschränke zu den wichtigsten und meist verkauften Elektrogeräten überhaupt. Und ohne es zu bemerken, erleichtern diese Geräte das Leben der Menschen heute ungemein.



Foto: Fotolia

*Das Einkochen von Marmelade ist eine alte Form der Konservierung. Heute kann Obst bei richtiger Kühlung monatelang haltbar gemacht werden.*

## 2 Der Kühlprozess

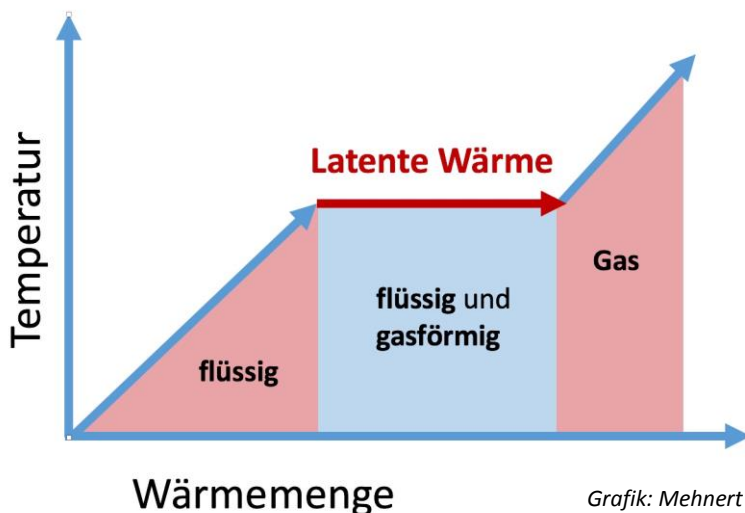
### 2.1 Physikalische Grundlagen

**Regel 1:** Um zu verstehen wie ein Kühlgerät funktioniert, muss man einige physikalische Grundlagen kennen. Die wichtigste dabei ist, dass warme Luft nach oben aufsteigt, kalte Luft hingegen nach unten sinkt. In einem Raum ist es also in Bodennähe immer kühler, als unter der Decke. Im Bereich dazwischen herrscht eine Mitteltemperatur. Durch die warme, aufsteigende Luft und die absinkende kalte Luft, kommt es zu Luftströmungen. In der Natur können sich dabei richtige Stürme entwickeln. Die in der warmen Luft enthaltene Energie und die Feuchtigkeit entladen sich dann als Blitz, Donner und Regen.

**Regel 2:** Eine zweite physikalische Regel, die zu beachten ist, warme Luft kann mehr Feuchtigkeit aufnehmen als kalte Luft. Man versucht daher in modernen Kühlschränken in bestimmten Zonen die Feuchtigkeit, die notwendig ist, dass bestimmte Lebensmittel wie Obst und Gemüse nicht zu sehr austrocknen, konstant zu halten.

**Regel 3:** Die dritte Regel, die man kennen sollte ist, dass sich die Temperatur eines Gegenstandes immer mit der Umgebungstemperatur ausgleicht. Man spricht dabei vom Thermischen-Gleichgewicht. Öffnet man die Tür zwischen einem kalten und einem warmen Raum, wird sich die Temperatur in beiden Räumen nach einer bestimmten Zeit auf die gleiche Temperatur einpendeln. Je größer die Fläche eines Gegenstandes, umso schneller kann dieser Vorgang ablaufen. Daher verfügen viele Kühlgeräte über ein flächenmäßig großes, schlangenförmiges Leitungssystem auf der Rückseite, über das die Wärme aus dem Innenraum außen an die Umgebungsluft abgegeben wird.

**Regel 4:** Regel Nummer vier, die bei der Kühlung eine Rolle spielt, ist der Zusammenhang zwischen Druck und Temperatur. Je höher der Druck, umso höher die Temperatur. Dies nutzt man zum Beispiel beim Kochen von Wasser auf einem Herd. Ohne Deckel kann der Dampf entweichen und der Druck erhöht sich nicht weiter. Mit Deckel am Topf erhöht sich der Druck und das Wasser erhitzt sich schneller. Es ist weniger Energie notwendig, um das Wasser zu erwärmen.



Grafik: Mehnert

**Regel 5:** Regel Nummer fünf beschreibt die sogenannte „latente Wärme“, auch Umwandlungswärme genannt.

Dieses physikalische Gesetz beschreibt, dass ein Kältemittel beim Übergang vom flüssigen in den gasförmigen Zustand zwar Wärme aufnimmt, aber selbst nicht mehr wärmer wird. Eine extrem wichtige Eigenschaft, die man sich bei Kühlgeräten zu Nutzen macht.

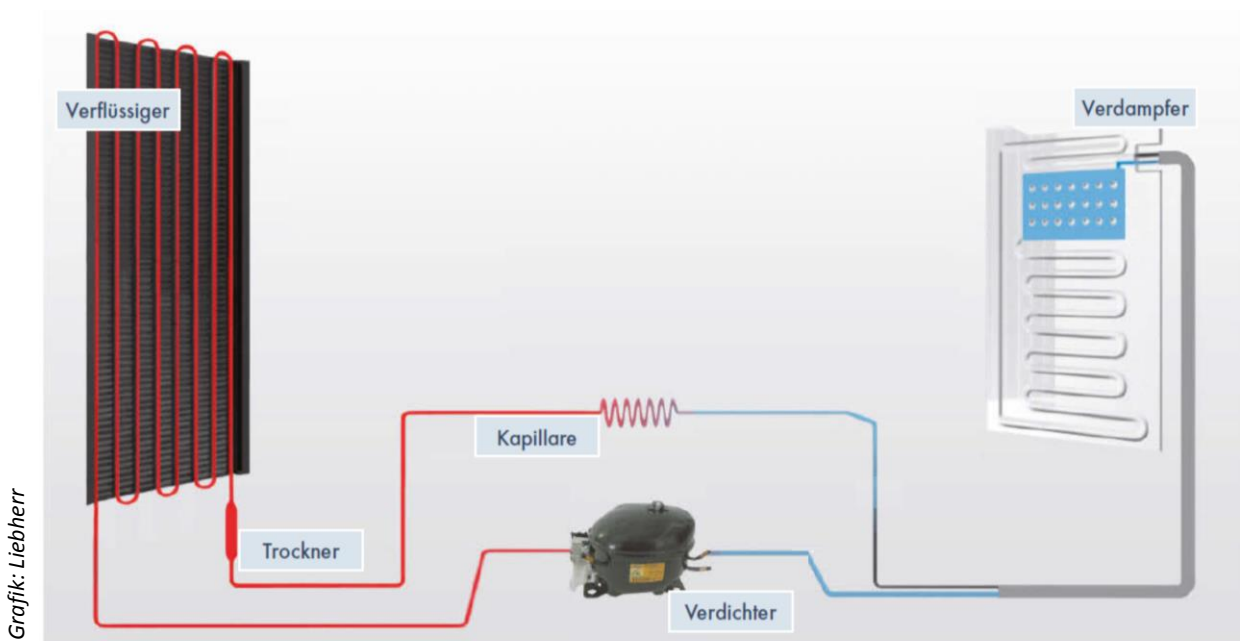
## 2.2 Aufbau von Kompressor-Kühlgeräten

1. Isolierschicht
2. Verdichter/Kompressor
3. Kältemittel
4. Thermostat
5. Verdampfer (Leitungssystem)
6. Verflüssiger (Leitungssystem)
7. Drosselorgan/Kapillare (schmaler Leitungsdurchmesser)
8. Beleuchtung

Damit in einem Kühlgerät die Kälte nicht wieder zu schnell verloren geht, müssen diese sehr gut isoliert sein. Die Außenwände bestehen daher zum Großteil aus einem hochwertigen Isoliermaterial, das meist beim Bau der Geräte in flüssiger Form zwischen die Kunststoff- oder Metallhülle gespritzt wird. Nach kurzer Zeit verfestigt sich dieser Schaum und bleibt in seiner Form erhalten. Der Vorteil dieser Isoliermaterialien ist, dass sie sehr leicht sind und wenig kosten. Daher wiegen Kühlgeräte in der Regel gemessen mit ihrer Größe nicht all zu viel. Die Wände sind allerdings aufgrund der Isolierung verhältnismäßig dick. Besonders auffallend ist dies bei der Tür der Kühlgeräte.

Im Kühlschrank ist auch ein Thermostat eingebaut, der dafür sorgen soll, dass immer die gleiche und eingestellte Temperatur herrscht. Der Thermostat ist über eine Elektronik mit dem Verdichter, auch Kompressor genannt, verbunden. Erhöht sich die Temperatur im Innenraum, weil der Kühlschrank geöffnet wurde, wird diese Information an den Kompressor weitergegeben und dieser fängt an zu arbeiten. Mittels Thermostat kann auch die gewünschte Temperatur oder Temperaturstufe eingestellt werden.

## 2.3 Der Kältekreislauf



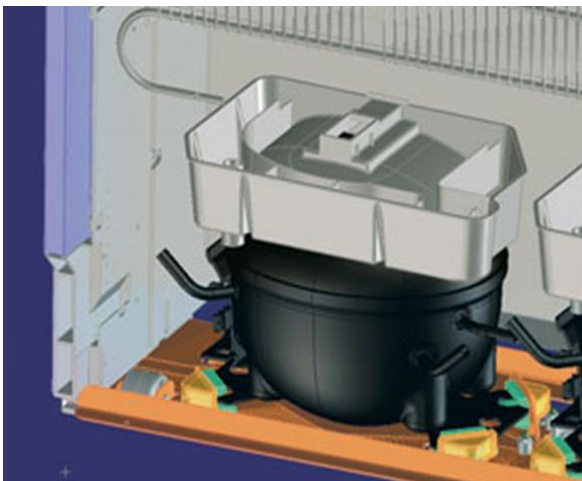
Der Verdichter, auch Kompressor genannt, ist an ein Leitungssystem angeschlossen durch das ein Kältemittel fließt. Dieses Leitungssystem ist in zwei Bereiche aufgeteilt: in Verdampfer und Verflüssiger. Dazwischen geschaltet ist das sogenannte Drosselorgan. Dieses hat einen sehr geringen Durchmesser. Beim Durchfließen des Drosselorgans wird der sehr hohe Druck des flüssigen Kältemittels, das vom Verflüssiger

herkommt, stark reduziert. Der Druckabfall sorgt dafür, dass sich das flüssige Kältemittel abkühlt und es sich in einen Zustand zwischen gasförmig und flüssig umwandelt. Im Leitungssystem, Verdampfer genannt, wird das Kältemittel nun in den Innenraum geleitet. Das kalte Gas des Kältemittels kann nun überflüssige Wärme aufnehmen, ohne selbst wärmer zu werden (siehe Regel 5 „latente Wärme“ in Punkt 2.1). Das Kältemittel, auch Kühlmittel genannt, wird wieder nach außen transportiert und gelangt in den Verdichter/Kompressor.

Durch Erhöhung des Druckes wird das Kühlmittel wieder verflüssigt. Das flüssige Kühlmittel kann die aufgenommene Wärme nun an die Raumluft abgeben. Es ist daher enorm wichtig, dass Kühlgeräte genügend Platz für diesen Wärmeaustausch an die Raumluft haben. Werden Kühlgeräte falsch platziert oder aufgebaut oder Lüftungsklappen verschlossen oder verbaut, überhitzt das Gerät und funktioniert nicht mehr richtig oder gar nicht mehr.

## 2.4 Kompressoren/Verdichter - Lautstärke von Kühlgeräten

Der Kompressor, auch Verdichter genannt, eines Kühlgerätes ist eines der am meisten beanspruchten elektrischen Bauteile. Da ein Kühlgerät permanent in Betrieb ist, muss der Kompressor/Verdichter über die gesamte Lebensdauer des Gerätes einwandfrei funktionieren. Der Verdichter übernimmt im Kühlkreislauf die Aufgabe des Weitertransportes des Kühlmittels, damit im Verdampfer fortwährend Kältemittel unter Aufnahme von Wärme verdampfen kann. Der Verdichter saugt das gasförmige Kühlmittel über ein Ventil aus dem Verdampfer ab und komprimiert es. Der Kompressor ist mit dem Thermostat im Kühlgerät verbunden. Steigt die Temperatur an, schaltet sich der Verdichter ein und kühlt solange ab, bis die gewünschte Temperatur erreicht ist. Je wärmer die Umgebungstemperatur und je öfter der Kühlschrank geöffnet wird, umso öfter muss der Kompressor den Kühlvorgang starten. Aber auch wenn der Kühlschrank weder mit warmen Lebensmitteln befüllt oder geöffnet wird, erwärmt sich das Gerät trotz guter Isolierung mit der Zeit im Inneren von selbst. Daher schaltet sich auch in diesem Fall der Kompressor regelmäßig ein.



*Vibrationsarme Kompressoren sind vor allem bei Weinkühlgeräten ein Qualitätsmerkmal.*

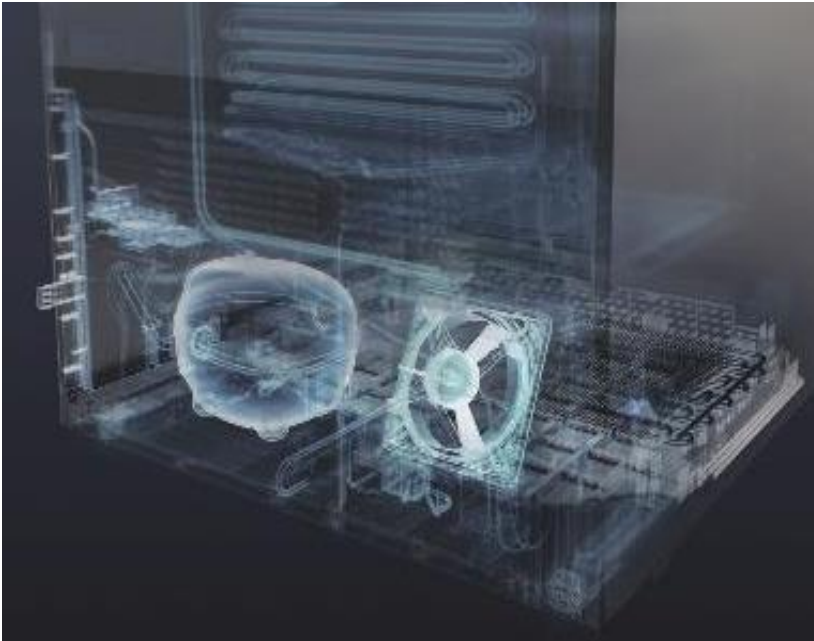
*Grafik: Liebherr*

Der Kompressor erzeugt beim Kühlvorgang ein brummendes Geräusch. Als Qualitätsmerkmal für ein gutes Kühlgerät kann daher die Lautstärke herangezogen werden. Ein leiser Kompressor und damit ein leises Gerät ist ein starkes Verkaufsargument. Viele Kühlschränke stehen in offenen Wohnräumen. Ein lästiges Brummen beim Lesen oder Fernsehen kann auf Dauer störend wirken. Bei der Lautstärke des Verdichters spielt die Zahl der Umdrehungen im Kompressor eine wesentliche Rolle. Moderne Geräte kommen mit einer Drehzahl unter 1.500 aus, während ältere Kompressoren eine Drehzahl von rund 3.000 Umdrehungen aufweisen. Die Drehzahl der Kompressoren versetzen das Kühlgerät auch in Schwingungen, die das Gerät leicht zum Vibrieren

bringen können. Eine niedrige Drehzahl minimiert auch diesen Effekt. Besonders bei Weinkühl-Geräten ist es wichtig, dass vibrationsarme Kompressoren verbaut werden. Besonders leise Geräte erzeugen nur rund 34 Dezibel - dB(A). Einbaugeräte kommen sogar auf Werte von nur 31 dB(A).



## 2.5 Moderne Technologie - Kältekreislauf im Sockel



Der deutsch-österreichische Hersteller von Kühlgeräten Liebherr verbaut in der Blu-Performance Reihe den Kältekreislauf im Sockel des Kühlgerätes. Liebherr beschreibt diese Technologie folgendermaßen: Durch den Wegfall des Verflüssigers an der Geräterückwand und dem Entfall der Verdunster-Schale auf dem Kompressor steht ein deutlich größerer Nutzinhalt zur Verfügung. Die Geräte sind mit hocheffizienten Kompressoren und einer neu konzipierten elektronischen Steuerung sehr sparsam im Energieverbrauch. Ein eingebauter Ventilator sorgt dafür, dass die Abwärme an die Umluft abgegeben wird.

*Liebherr verbaut den Kältekreislauf im Sockel der Blu-Performance Reihe. Dadurch wird mehr Stauraum frei.*

*Grafik: Liebherr*

## 2.6 Der richtige Standort und Inbetriebnahme

Bei Wahl des Standortes für ein Kühlgerät sollte man darauf achten, dass das Kühlgerät nicht im Umkreis von Wärmequellen platziert wird. Eine Fußbodenheizung könnte den Austausch von Umluft und Abwärme behindern und somit zu einem erhöhten Energieverbrauch führen. Auch übermäßige Sonneneinstrahlung in dem Raum, in dem das Gerät stehen soll, kann sich unvorteilhaft auf die Energie-Effizienz auswirken. Beim Aufstellen des Gerätes ist auch darauf zu achten, dass genügend Platz für den Wärmeaustausch vorhanden ist. Verstopfte Abluftwege können zur Überhitzung des Gerätes führen. Da sich das Kältemittel im Kältekreislauf ideal fortbewegen können muss, sollte das Kühlgerät idealerweise mit Hilfe einer Wasserwaage aufgestellt werden. Steht das Gerät leicht schief, beeinflusst dies den Kältekreislauf möglicherweise. Außerdem ist die optimale Platzierung von Flaschen und Lebensmitteln im Kühlgerät dadurch nicht



*Lüftungsöffnungen müssen frei zugänglich sein, sonst kann das den optimalen Betrieb des Gerätes behindern.*

*Foto: Liebherr*

möglich. Vor der ersten Inbetriebnahme, sollte man das Kühlgerät mehrere Stunden lang ruhend stehen lassen, damit die Kühlflüssigkeit sich wieder richtig verteilen kann. Beim Transport kann es nämlich dazu kommen, dass die Flüssigkeit sich einseitig sammelt. Dies kann dann den Kältekreislauf beim Start beeinträchtigen. Man sollte daher immer die entsprechende Bedienungsanleitung zu den Geräten befolgen.

## 3 Arten von Kühlgeräten

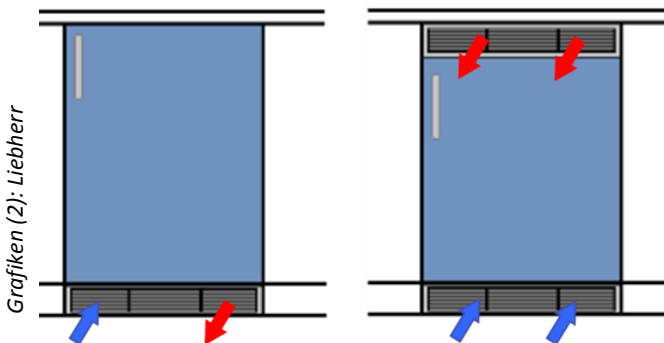
### 3.1 Stand- und Tischgeräte

Als Standgeräte bezeichnet man Kühlgeräte, Kühl- Gefrierkombinationen und Gefriergeräte, die frei aufgestellt werden können. Küchengeräte haben in den meisten Fällen ein Norm-Maß von 60 cm Breite. Vor allem für kleine Küchen werden aber auch einige Modelle mit 45 oder 40 cm Breite angeboten. Waren in früheren Jahren meist Unterbau- und Einbaugeräte in Verwendung, so geht heute der Trend deutlich hin zu größeren bis sehr großen Standgeräten, die viel Platz bieten. Heute machen viele Menschen Wocheneinkäufe, bei denen für mehrere Tage eingekauft und damit auch gekühlt wird. Die Höhe von Standgeräten liegt zwischen 85 und 200 cm, die Breite variiert von 40 bis 170 cm (Side by Side). Geräte mit einer Höhe von 85 cm, einer Breite von 40 bis 60 cm und einer Tiefe von 60 cm werden als Tischgeräte bezeichnet.



Foto: Liebherr

### 3.2 Unterbaugeräte



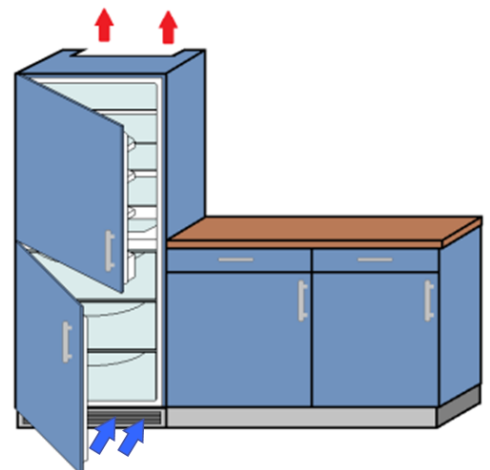
Grafiken (2): Liebherr

Unterbaugeräte sind durch das Abnehmen der Arbeitsplatte unterbaufähig und lassen sich durch das Anbringen einer Dekor-Platte mit Dekor-Rahmen den Küchenmöbel-Fronten anpassen. Ihre Breite beträgt in der Regel 60 cm. Für kleinere Küchen werden auch hier wieder Modelle mit 40 cm bzw. 45 cm Breite angeboten. Da die Höhe der Arbeitsplatte in jeder Küche unterschiedlich ausfallen kann, verfügen praktisch alle Kühlschränke über einstellbare Dreh-

Füße, mit deren Hilfe die gewünschte Höhe für die Arbeitsplatte eingestellt werden kann.

### 3.3 Einbaugeräte

Kühl-, Kühl-Gefrierkombinationen sowie Gefriergeräte werden als Einbaugeräte für Küchenmöbel-Schränke mit Be- und Entlüftungssystemen in 60 cm Breite angeboten. Es gibt verschiedene Möglichkeiten für die Anpassung an die Küchenfronten. Entweder kann eine Dekor-Platte mit Dekor-Rahmen angebracht werden – hier spricht man von dekorfähigen Geräten. Oder es wird eine Möbeltür auf die Gerätetür gesetzt und damit fest verbunden. Dann spricht man von integrierfähigen Geräten. Das Anbringen der Möbeltür ist durch verschiedene Scharniertechniken (Topf-, Flach- Schlepptürscharnier) möglich.





### 3.4 Side-by-Side Kühlschränke

Fotos (2): Liebherr



Da immer mehr Menschen Wert auf eine große Küche legen, ist in den vergangenen Jahren der Absatz von Side-by-Side Kühlgeräten deutlich gestiegen. Die meisten Geräte sind ca. 120 cm breit. Es gibt aber auch Modelle bis zu 170 cm Breite. Das Fassungsvermögen bei Kühlgeräten wird als Nutzinhalt in Litern angegeben. Ein 185 cm hoher, 120 cm breiter und 65 cm tiefer Side-by-Side Kühlschrank (Außenmaße: H/B/T = 185/120/65) hat einen Nutzinhalt von rund 630 Litern. Im Vergleich dazu hat ein Unterbaugerät mit den Außenmaßen (H/B/T) 125/60/63 einen Nutzinhalt von gerade einmal 248 Litern. Die Größe dieser Geräte setzt oft voraus, dass der Platzbedarf bereits bei der Planung der Küche eingerechnet wird. Einen bis zu 170 cm breiten und bis zu zwei Meter hohen Kühlschrank in eine bestehende Küche zu integrieren ist sehr schwierig. Es gilt daher besonders genau den

vorhandenen Platz im Verkaufsgespräch abzuklären. Von Side-by-Side spricht man, weil es bei diesen Geräten zwei Türen gibt, die sich jeweils zur Außenseite hin öffnen lassen. Die meisten Side-by-Side Geräte sind eine Mischung aus Kühl- und Gefriergerät. Meistens befindet sich dabei auf der rechten Seite die Kühlfunktion (ca. 0-5 Grad) und auf der linken Seite die Gefriereinheit (-18 Grad). Zusätzlich sind solche Geräte mit einer Eis- und Kaltwasser-Maschine erhältlich. Dabei ist ein eigener Wasseranschluss notwendig, der den Kühlschrank mit Frischwasser versorgt. Auf Knopfdruck können dann Eiswürfel, Crasheis oder einfach nur kaltes Frischwasser in ein Glas gefüllt werden.

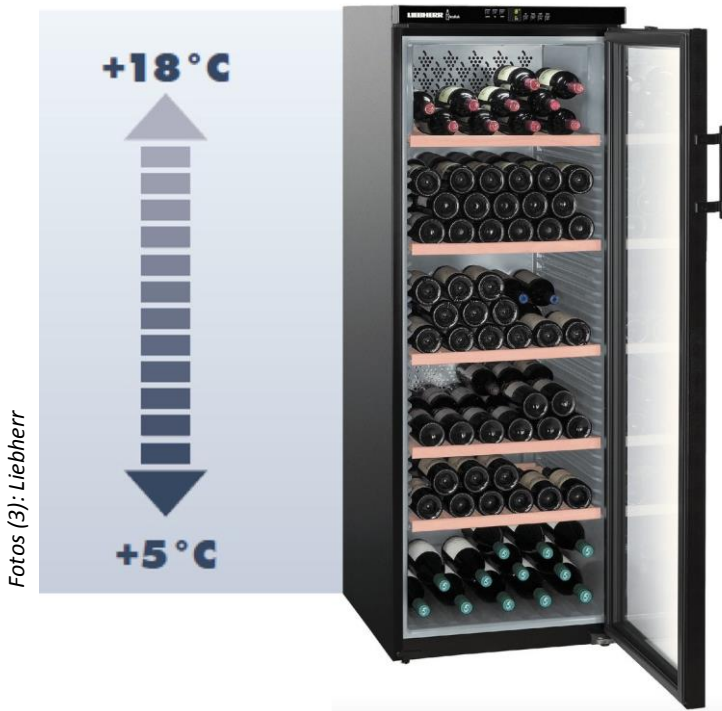
### 3.5 Kühl-Gefrier-Kombinationen

Jeder Haushalt braucht in der Regel neben einem Kühlgerät auch die Möglichkeit Lebensmittel einzufrieren. In Wohnungen entscheiden sich viele Konsumenten daher für eine Kühl-Gefrier-Kombination, also einem Gerät, das beides in einem vereint. Die meisten Kombinationen bieten drei bis vier Gefrierschubladen mit einem Nutzinhalt von ca. 110 bis 140 Litern im unteren Teil des Gerätes an. Ist der Bedarf zum Einfrieren gering, so reicht oft ein kleines Fach mit ca. 7 bis 8 Litern Nutzinhalt zum Einfrieren in einem normalen Kühlschrank aus. Diese kleinen Gefrierfächer können meist bis zu -16 Grad abkühlen. Die Gefrierleistung wird mit Sternen angegeben. -16 Grad werden mit drei Sternen angegeben. Vier Sterne geben eine Gefrierleistung von minus 18 Grad und mehr an. Lebensmittel, die bei minus 16 Grad gekühlt werden, können mehrere Wochen eingefroren werden. Ab minus 18 Grad sogar bis zu mehreren Monaten, abhängig vom Gefriergut. Hauseigentümer mit Keller entscheiden sich oft dafür, den Gefrierschrank in den Keller zu stellen und in der Küche ein reines Kühlgerät oder ein Kühlgerät mit kleinem Gefrierfach für den täglichen Gebrauch aufzustellen. Daher ist im Verkaufsgespräch auch bei diesen Geräten eine genaue Bedarfsermittlung zum zur Verfügung stehenden Raum notwendig.



*Eine Kühl-Gefrier-Kombination*

### 3.6 Weinschränke



Die Zahl der Weinliebhaber steigt seit Jahren. Damit auch die Zahl von Menschen, die qualitativ hochwertige Weine zu Hause genießen wollen. Um den optimalen Geschmack des Weines gewährleisten zu können, muss dieser bei ganz bestimmten Temperaturen gelagert und getrunken werden. Generell gilt: Sekt und Schaumwein wird kalt (+5°C), Weißwein eher kühl getrunken (+8 bis 10°C), und Rotwein bei niedriger Raumtemperatur (+16 bis 18°C) getrunken.

Weintemperierschränke und Weinklimaschränke sind daher speziell für diese Anforderungen gebaut und eignen sich perfekt für die Vorratshaltung verschiedener Weine in der jeweils idealen Genusstemperatur. Rotweine werden nach dem

Gesetz, dass Wärme sich oben sammelt und Kälte am Boden, im oberen Bereich gelagert, während Schaumweine unten liegen und dazwischen Weißweine. Da Weine oft über lange Zeit gelagert werden, sind die Anforderungen an Weintemperierschränke sehr hoch. Diese müssen eine konstante Lagertemperatur, selbst bei hohen Schwankungen der Umgebungstemperatur gewährleisten. Dies wird meist mit einer speziellen elektronischen Steuerung erzielt, die herkömmliche Kühlgeräte nicht eingebaut haben.

Weil Weinliebhaber ihre Weine gerne sehen wollen, sind diese Geräte mit Glastüren ausgestattet. Da das UV-Licht der Sonne die Weinqualität beeinträchtigen kann, sollte ein UV-beständiges Glas in der Tür verbaut sein. Neben der Temperatur spielt auch die richtige Luftfeuchtigkeit im Gerät eine wichtige Rolle. Die Luftfeuchtigkeit wird daher von qualitativ



*Kohlefilter zur Vermeidung von Gerüchen.*



*Die Schubladen in Weinschränken sind zumeist aus Holz gebaut.*

hochwertigen Geräten konstant bei 50% gehalten bzw. kann bei Bedarf geregelt werden. Um unerwünschte Gerüche zu vermeiden, haben hochwertige Geräte einen Kohlefilter eingebaut. Auch an den Kompressor gibt es höhere Anforderungen.

Da Wein negativ auf Erschütterungen reagiert, muss der Kompressor besonders vibrationsarm arbeiten. Aufgrund der vielen zusätzlichen Anforderungen liegen hochwertige Weinschränke daher eher im oberen Preissegment.

### 3.7 Getränkekühlschränke

Getränkekühlschränke sind rein für die Kühlung von Getränken gebaut. Sie sind meist mit einer Glastür ausgestattet. Die Anforderungen an diese Geräte sind eher gering. Meist kommen Getränkekühlschränke in der Gastronomie oder bei Vereinen mit einem eigenen Vereinslokal zur Anwendung. Im Privatbereich sind diese Geräte eher selten.

Der Stauraum dieser Geräte ist meist speziell auf Getränkeflaschen abgestimmt. Die meist gitterförmigen Ablageflächen sind flexibel verstellbar, damit verschieden große Getränke-Flaschen gelagert werden können.



### 3.8 Spezial- und Gewerbekühlschränke

Fotos (3): Liebherr



Neben Weinkühlgeräten gibt es für Liebhaber auch eigene Kühlgeräte für Zigarren. Auch hier spielt die konstante Temperatur und die Luftfeuchtigkeit eine große Rolle. Für diese Geräte gibt es spezielle Schubladen, die genau auf die Bedürfnisse von Zigarren abgestimmt sind. Auch bei diesen Geräten soll der Inhalt von außen betrachtet werden können, daher gibt es auch hier eine Glastür mit UV-Filter. Weil Zigarren auch einen hohen Wert haben können, werden Zigarren-Kühlgeräte auch absperrrbar angeboten.

Im Gewerbe müssen die unterschiedlichsten Waren gekühlt werden. Zur sicheren und langfristigen Lagerung von bestimmten Medikamenten zum Beispiel in Krankenhäusern oder in Apotheken braucht es spezielle Kühlgeräte.

Durch die Verwendung von eigenen Gewerbe-Kühlgeräten soll eine Vermischung von Lebensmitteln und manchmal sogar giftigen Waren vermieden werden.





## 4 Zweizonen-Technik - Nullgrad Zone

Fotos (5): Liebherr



Bei einer Temperatur knapp über 0°C und der idealen Luftfeuchtigkeit behalten Obst und Gemüse, Fleisch, Fisch und Milchprodukte ihre gesunden Vitamine, ihr Aroma und ihr appetitliches Aussehen deutlich länger als im herkömmlichen Kühlteil. Mit der sogenannten Zwei-Zonen-Technik werden heute Kühlgeräte zweigeteilt. Je nach Hersteller wird dabei der untere Bereich, die Nullgrad-Zone des Kühlgerätes als Bio-Fresh (Liebherr), Longfresh (AEG), Vitafresh (NEFF) oder PerfectFresh (Miele) bezeichnet.

Die 0-Grad Zone ist mit zwei bis drei Schubladen ausgestattet. Auch bei dieser Technik kommt wieder das Prinzip zum Einsatz, dass sich Kälte am Boden sammelt, während wärmere Luft sich oben sammelt. Über eigene Kanäle wird im Kühlschrank die kalte Luft in die Schubladen geleitet und dort konstant bei ca. 0 Grad gehalten. Dabei gilt es zu vermeiden, dass die Lebensmittel frieren, also die Temperatur nicht unter 0 Grad sinkt. Verpackte Lebensmittel im oberen Bereich des Kühlgerätes benötigen hingegen im Normalfall eine Kühltemperatur von ca. +5°C.



2 Zonen: Oben +5°C unten die 0-Grad-Zone

## 5 Feuchtigkeitsregulierung



Jedes Lebensmittel benötigt für die optimale Lagerung eine andere Luftfeuchtigkeit. Fleisch, Fisch und Milchprodukte wie Käse benötigen eine niedrige Luftfeuchtigkeit. Obst und Gemüse brauchen eine hohe Luftfeuchtigkeit von bis zu 90% und sollten unverpackt gelagert werden. In den Schubladen der 0-Grad Zone kann durch das Öffnen oder Schließen von Auslässen das Abfließen von Luftfeuchtigkeit verhindert oder gefördert und damit genau nach Bedarf eingestellt werden.



Je nach Gerät kann die Luftfeuchtigkeit per Touch-Elektronik (linkes Foto) oder per Verschieben der Belüftungsluken (rechtes Foto) verstellt werden.

## 6 NoFrost - Nie mehr abtauen

Fotos (3): Liebherr



*NoFrost: Das Gefriergut wird mit gekühlter Umluft eingefroren und die Luftfeuchtigkeit abgeleitet.*

Kühlgeräte können im Laufe des Betriebes an verschiedenen Stellen Eis oder Reif (schneeähnlich) bilden. Dies beeinträchtigt die Leistung des Gerätes und erhöht den Stromverbrauch. Außerdem mindert das den Nutzinhalt.

Mühsames Abtauen ist daher immer wieder notwendig. Aber wohin mit den Lebensmitteln und dem Gefriergut in dieser Zeit? Viele Menschen in Österreich verschieben das Abtauen in Wintermonate, weil sie das Gefriergut oder Lebensmittel in der Zwischenzeit - bei ausreichend niederen Temperaturen - ins Freie legen können. Trotzdem ist ein Abtauvorgang mit viel Arbeit verbunden, die man sich am besten spart. Moderne Kühlgeräte bieten eine NoFrost-Funktion an, bei der die unerwünschte Luftfeuchtigkeit, die zur Eisbildung führt, abgeführt wird. Verstopfte Abluftkanäle können diese Funktion im Betrieb aber behindern. Das Freihalten dieser Kanäle ist daher zu gewährleisten. Ein weiterer Grund für die Entstehung von Eis- und Bereifung ist, dass das Kühlgerät keine Temperatur-Gleichmäßigkeit erzeugen kann. Moderne Geräte kühlen den Innenraum sehr gleichmäßig. Dadurch entsteht kein Eis oder Reif.

**Abtauvorgang:** Sollte ein Kunde über kein Kühlgerät mit NoFrost verfügen, so sollte man als Verkäuferin oder Verkäufer in der Lage sein einen Abtauvorgang zu beschreiben. Ein Abtauvorgang ist rechtzeitig zu planen. Lebensmittel sollten vorab aufgebraucht und keine neuen in das Kühlgerät gelegt werden. Der Kunde sollte ausreichend Handtücher oder Geschirrtücher vorbereiten, um Wasser aus dem Kühlschrank wischen zu können. Beim Abtauen muss der Kühlschrank ausgeschaltet werden und vom Stromnetz genommen werden. Die Kühlschranktür sollte dann offengelassen werden. Ist das Kühlgerät leer, kann man warmes Wasser in Schüsseln in das Kühlgerät stellen. Dieses erwärmt den Innenraum und taut das Eis langsam ab. Währenddessen sollte immer wieder das entstandene Wasser entfernt werden, damit nicht zu viel Wasser auf einmal zusammenkommt. Nach Beendigung des Abtauvorganges sollte man



*Temperaturgleichmäßigkeit im Innenraum verhindert die Bildung von Eis- und Reif. Abtauen ist nicht notwendig.*

die Möglichkeit nutzen und alle Schubladen, Abstellflächen usw. aus dem Kühlgerät entfernen und reinigen. Somit ist das Kühlgerät auch wieder hygienisch sauber. Bevor wieder

Lebensmittel in das Kühlgerät gelegt werden, muss man das Gerät einschalten und warten bis die richtige Kühltemperatur wieder erreicht ist. Dies kann einige Stunden dauern.



*SmartFrost: Mit SmartFrost wird die Bereifung des Innenraums stark reduziert. Abtauen ist weniger oft notwendig.*

## 7 Hygiene und Reinigung

Fotos (3): Liebherr



*Hochwertige Geräte haben bei der Be- und Entlüftung einen Kohlefilter eingebaut, der nach einem bestimmten Zeitraum auch getauscht werden muss.*

In Kühlgeräten sorgt die niedrige Temperatur dafür, dass Bakterien und Schimmel sich nur schlecht vermehren können. Weil aber Lebensmittel immer auch Brutstätten für Keime und Bakterien sein können, ist die Hygiene in Kühlgeräten sehr wichtig. Das regelmäßige Reinigen des Innenraums ist daher sehr wichtig. Da beim Reinigen die Tür für längere Zeit geöffnet sein muss, erhöht das den Energieverbrauch und kann die Bildung von Eis und Reif fördern. Aus diesem Grund bauen renommierte Hersteller Kühlgeräte so, dass die Schubladen, Ablageflächen und

andere Elemente im Kühlgerät leicht heraus zu nehmen sind. Der Bedienungsanleitung ist auch zu entnehmen, ob die Elemente auch Geschirrspüler geeignet sind. Um das Ansiedeln von Bakterien und Schimmel zu vermeiden, ist der Innenraum mit sehr glatten Flächen und Materialien - meist

Kunststoff - gebaut. Diese sollten nicht mit groben Reinigungs-Schwämmen oder scharfen Reinigungsmitteln gereinigt werden, da das Material so aufgeraut werden könnte und mehr Angriffsflächen für Bakterien vorhanden sind. Wasser und sanfte Reinigungstücher sind beim Reinigen zu bevorzugen. Genaue Anleitungen zum richtigen Reinigen können Kunden der Betriebsanleitung des jeweiligen Herstellers entnehmen. Da die Be- und Entlüftung (Feuchtigkeitsregulierung, Gerüche, Kühlvorgang usw.) bei Kühlschränken eine wichtige Rolle spielen, sollte auch diese immer wieder auf ihre Funktion und Hygiene überprüft werden. Einige Hersteller haben die Be- und Entlüftung mit Kohlefiltern versehen. Hochwertige Geräte mit Display zeigen sogar an, wann der Kohlefilter aufgebraucht und auszutauschen ist.

### 7.1 Verbaute Materialien

Viele Kunden setzen bei Kühlschränken auf Edelstahl als Material für den Außenbereich. Edelstahl gilt als besonders keimresistent. Da Fingerabdrücke auf Edelstahl gut zu sehen sind, sind Reinigungsmittel dafür ein passender Zusatzverkauf. Einige Hersteller bieten spezielle Legierungen an, auf denen



Fingerabdrücke kaum mehr zu sehen sind. Im



Innenraum werden in der Regel hochwertige Kunststoffe und Glas verbaut, die ebenfalls keimresistent sind. Nur in Kühlgeräten für Wein und Zigarren wird Holz verbaut, das als keimanfällig und als nicht gut zu reinigen gilt. Da Wein aber in Glasflaschen gelagert wird, treffen hier keine Lebensmittel auf das Holz und somit können sich Keime auch nicht vermehren. Weil die Tür eines Kühlgerätes

regelmäßig und im Geräteleben sehr oft geöffnet und geschlossen wird, ist das Verbauen von hochwertigen Scharnieren ein Qualitätsmerkmal und Verkaufsargument.

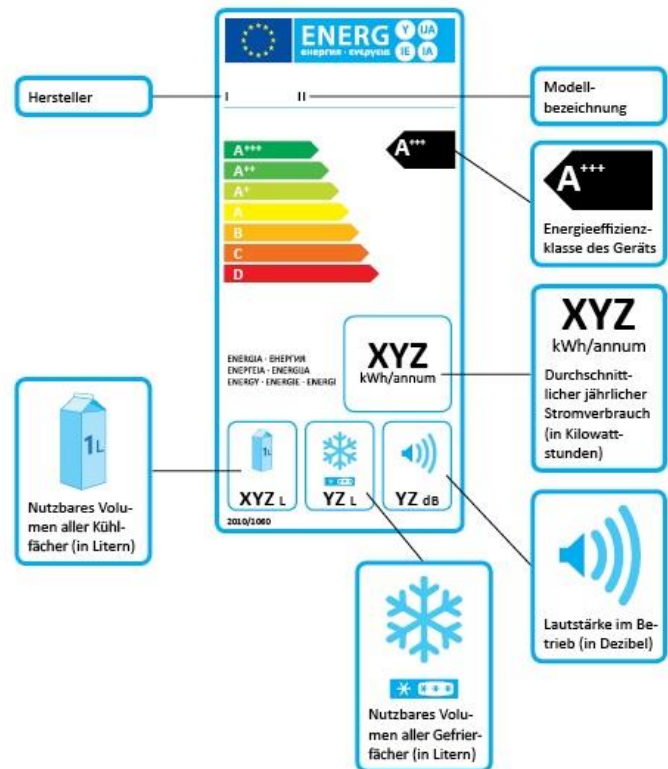


## 8 Energie-Effizienz-Label von Kühlgeräten

Das Energie-Effizienz-Label von Kühlgeräten ist für das Verkaufsgespräch eine wichtige Hilfe und Vergleichsmöglichkeit für Kunden. Auf dem Label steht die Modellbezeichnung, die Energie-Effizienzklasse (künftig wird die höchste Stufe nur mehr mit A angegeben) und der Verbrauch in Kilowattstunden pro Jahr (kWh/annum). Da ein Kühlgerät permanent in Gebrauch ist, zählt es über das Jahr gesehen zu den größten Stromverbrauchern im Haus. Damit beim Öffnen der Tür nicht zu viel Kälte und damit Energie verloren geht, geben moderne Kühlgeräte ein Warnsignal (meist in Form eines Signaltons) ab, das daran erinnern soll, die Tür nur so kurz wie möglich offen zu lassen. Am Label ist auch der Nutzinhalt bzw. das nutzbare Volumen in Litern angegeben.

Damit kann ein/e Kunde/in oder ein/e Verkäufer/in schnell Produkte miteinander vergleichen. Hat das Gerät auch ein

Gefrierfach oder einen Gefrierbereich, so wird auch dieser Nutzinhalt angegeben. Auch angeführt ist wie viele Sterne (Eiskristalle) der Gefrierfach hat. Drei Eiskristalle (Sterne) bedeuten -16°C Temperatur und ist damit nur für kürzere Zeiträume zum Einfrieren geeignet. Ab vier Sternen (Eiskristallen) kann das Gefriergut längerfristig eingefroren werden, weil eine Temperatur von -18°C im Gefrierbereich herrscht. Ebenfalls am Label abzulesen ist, wie laut das Gerät arbeitet. Dies wird in Dezibel (dB) angegeben. Werte von unter 34 dB sind dabei besonders gut. Das Gerät ist sehr leise und auch in offenen Küchen kaum wahrnehmbar.



## 9 Vernetzung und smarte Kühlgeräte



Per Display können Tipps zur richtigen Lagerung von Lebensmitteln im Kühlschrank abgerufen werden.

Die Digitalisierung schreitet auch bei Kühlgeräten voran. Elektronik in Form eines Rechners ermöglicht es dem Konsumenten über ein verbautes Display Tipps zur idealen Lagerung von Lebensmitteln oder zur richtigen Benutzung des Kühlgerätes direkt abzurufen. Neueste Geräte verfügen sogar über einen W-LAN-Anschluss, der das Gerät mit dem Internet verbindet. Software-Updates und neue Informationen können so aus dem Internet abgerufen werden. Es sind auch schon erste Geräte auf dem Markt, die im Innenraum Video-Kameras installiert haben und damit die gelagerten Produkte erfassen. So wird es möglich, dass das digitale Gerät Einkaufstipps geben oder abgelaufene Lebensmittel melden. Hersteller wie Liebherr

sind gerade dabei so viele Produkte in einer Datenbank zu erfassen, damit dieses System einwandfrei funktioniert. In der Zukunft können sich dann technikinteressierte Kunden über das Smartphone oder Tablet mit dem Kühlgerät verbinden, sich automatisch Einkaufslisten erstellen lassen oder während des Einkaufes einen Blick in den Innenraum des Kühlschranks werfen, um nachzuschauen was fehlt. Die Zukunftsversion schlecht hin ist es, dass in Verbindung zwischen den vernetzten Geräten und Smartphone-Apps Kochtipps erstellt werden, bestehend aus den im Kühlschrank erfassten Lebensmitteln. Fehlende Lebensmittel werden automatisch per Onlinehandel bestellt und geliefert.

## 10 Gefriergeräte

Bei Gefriergeräten unterscheidet man zwischen Standgeräten - Gefrierschrank genannt - und Kühl-Gefrierkombinationen sowie Gefriertruhen. Gefriergeräte arbeiten mit Temperaturen unter  $-18^{\circ}\text{C}$ . Hochwertige Geräte können zum schnelleren Einfrieren auch kurzfristig noch tiefere Temperaturen  $-25^{\circ}\text{C}$  und mehr erzeugen. Solche Geräte sind mit vier Sternen (Eiskristallen gekennzeichnet).

### 10.1 Der richtige Standort

Weil sich die Umgebungstemperatur wesentlich auf den Energieverbrauch von Gefriergeräten auswirkt, spielt der richtige Standort eine wichtige Rolle. Je niedriger die Umgebungstemperatur, um so weniger Energie verbraucht das Gerät. Ein kühler Keller ohne Sonneneinstrahlung erscheint daher als idealer Ort für ein Gefriergerät. Wohnungseigentümer verfügen oft aber über keinen Keller oder wollen den weiten Weg in den Keller nicht auf sich nehmen. Daher sind in Wohnungen Räume mit wenig Sonneneinstrahlung und auf einer sonnenabgewandten Seite als Standort zu bevorzugen. Weiters muss der Raum eine gewisse Größe haben, damit die Raumluft sich durch das Gefriergerät nicht zu sehr erwärmt.

### 10.2 Gefrierschrank

Ein Gefrierschrank lässt sich nach vorne hin über eine Tür öffnen. Wie Kühlschränke haben die meisten Geräte die Normbreite von 60 cm. Die Tiefe des Gerätes ist je nach Hersteller unterschiedlich, in den meisten Fällen liegt sie aber bei ca. 65 cm. Die Höhe variiert je nach Modell und Anforderung an den Nutzinhalt des Kunden. Der Nutzinhalt beträgt zwischen 90 Litern bei kleinen Geräten und 350 Litern bei größeren Modellen. Gefrierschränke sind in Schubladen aufgeteilt. Diese sollten idealerweise ein geschlossenes System bilden. Wird der Gefrierschrank und eine Schublade geöffnet, entweicht in der Zwischenzeit aus den anderen Schubladen kaum Kälte. Beim Schließen des Gefrierschranks entsteht meist ein Unterdruck, sodass das Gerät erst nach einer Wartezeit wieder zu öffnen ist. Moderne Geräte verfügen über eine Technik, die ein Öffnen nach dem Schließen sofort wieder ermöglichen. Hochwertige Geräte können per Eingabe kurzfristig auf eine Temperatur unter  $-18^{\circ}\text{C}$  Gefriergeräte gesenkt werden. Somit können frisch eingelagerte Lebensmittel schneller gefroren werden, ohne dass bereits eingefrorene Lebensmittel antauen. Wie in Punkt 6 beschrieben verfügen moderne Gefrierschränke über Techniken, die das Vereisen im Inneren verhindern oder



Foto: Liebherr

verringern, damit ein Abtauen nicht mehr notwendig ist oder seltener durchgeführt werden muss. Die Namen für diese Techniken variieren je nach Hersteller. Durch die extrem niedrigen Temperaturen ist es fast ausgeschlossen, dass es bei Gefrierschränken im Inneren zur Verunreinigung durch Keime kommt. Diese können bei so niedrigen Temperaturen kaum bis gar nicht überleben. Beim Umgang mit Gefrierschränken ist darauf zu achten, dass das Öffnen der Tür so kurz wie möglich gehalten wird. Ein Warnton erinnert Nutzer daran, dass die Türe ehest möglich wieder geschlossen wird.

Moderne Gefriertruhen sind sehr gut isoliert. Bei einem Stromausfall können sie mehrere Stunden lang die Temperatur halten bzw. erhöht sich diese nur um wenige Grad. Daher der Tipp an die Kunden. Bei Stromausfall den Gefrierschrank keinesfalls öffnen, um nachzusehen wie kalt es noch ist. Einfach geschlossen halten und abwarten, bis der Strom wieder verfügbar ist. Steht das Gerät wieder unter Strom zeigt es die aktuelle Temperatur an. Sollte diese noch unter 0°C liegen, sollte das Gefriergut keinen Schaden genommen haben. Den Gefrierschrank wieder auf -18°C abkühlen lassen. Dann erst die Tür öffnen.

### 10.3 Gefriertruhe

Eine Gefriertruhe wird nach oben hin geöffnet. Sie sind daher nicht sehr hoch, dafür aber breiter als herkömmliche Kühlgeräte. Sie passen daher auch nicht in eine genormte Küche und sind eher für Keller oder Garagen geeignet. Weil Kühltruhen keine Schubladen beinhalten, ist es möglich darin auch größeres Gefriergut zu lagern. Besonders in Haushalten und Betrieben, in denen Fleisch oder größere Mengen an Lebensmitteln verarbeitet werden, kommen diese Geräte zum Einsatz. Der frei zugängliche Innenraum bietet je nach Modell einen Nutzinhalt von 200 bis 550 Litern. Der Aufbau von Gefriertruhen ist sehr einfach. Daher sind diese Geräte auch eher im unteren Preissegment angesiedelt.



Foto: Liebherr

## 11 Hersteller von Kühlgeräten

**Namhafte Marken-Hersteller von Kühlgeräten mit Vertrieb in Österreich sind:**

Liebherr	deutscher, weltweit agierender Konzern in Familienbesitz. Mit österreichischem Produktionsstandort für Kühlgeräte in Lienz/Osttirol. Liebherr baut auch Bagger, Kräne, Klimaanlage usw.
NEFF	gehört zur BSH Gruppe, die aus einer Kooperation von Siemens und Bosch entstanden ist.
AEG	Teil des schwedischen Electrolux-Konzerns, Hersteller von Haushaltsgeräten
Miele	deutscher Familienbetrieb, Hersteller von Haushaltsgeräten

Elektra Bregenz	Produzent von Haushaltsgeräten, gegründet in Österreich, wurde 2002 vom türkischen Arcelik Konzern übernommen. Heute mit Hauptsitz in Wien.
Siemens	weltweit agierender deutscher Misch-Konzern, die Haushaltsgeräte-Sparte gehört heute zur BHS Gruppe, die aus einer Kooperation von Siemens und Bosch entstanden ist.
Gorenje	slowenischer Hersteller von Haushaltsgeräten
Bosch	gehört zur BHS Gruppe, die aus einer Kooperation von Siemens und Bosch entstanden ist.

## 12 Bedarfsermittlungsfragen

Kühlgeräte stehen in jedem Haushalt. Die Anforderungen von Kunden an die Geräte sind sehr unterschiedlich. Daher ist eine gute Bedarfsermittlung mit den richtigen Fragen sehr wichtig. Anbei eine Liste von möglichen Fragen, die Sie Ihren Kunden im Verkaufsgespräch zur Ermittlung jener Geräte anwenden können, die Sie dem Kunden zeigen wollen und die die Anforderungen des Kunden erfüllen. Idealerweise sollten Bedarfsermittlungsfragen offen formuliert werden, sodass der Kunde nicht mit ja oder nein antwortet. Dies ist nicht immer möglich. Aber Sie sollten versuchen sich mit Hilfe der sogenannten W-Fragen (wo, wie viel, für was usw.) offene Fragen zu stellen. Die hier angeführte Liste erhebt keinen Anspruch auf Vollständigkeit und kann von Ihnen natürlich mit weiteren Fragen ergänzt werden.

- 1.) Wie viele Personen leben in Ihrem Haushalt?
- 2.) Wie sieht Ihr Einkaufsverhalten aus? Machen Sie eher große Wocheneinkäufe oder öfter kleinere Einkäufe nach Bedarf? (Frage 1 und 2 sollen den notwendigen Nutzinhalt klären)
- 3.) Welchen Standort haben Sie für das Kühlgerät vorgesehen?
- 4.) Wenn das Gerät in der Küche aufgestellt werden soll, soll es als Kühlschrank erkennbar sein oder verbaut in einem Küchenschrank? Gibt es bereits einen vorgegebenen Schrank? Wenn ja, welche Abmessungen hat dieser Schrank?
- 4.) Wie viel Platz haben Sie für das Kühlgerät?
- 5.) Wollen Sie viel Obst- und Gemüse im Kühlgerät lagern? (Diese Frage zielt auf die 0-Grad-Zone ab)
- 6.) Soll das Kühlgerät auch ein Gefrierfach enthalten? Wie viel Gefriergut planen Sie einzufrieren?
- 7.) Wollen Sie sich Arbeit ersparen und ein Kühlgerät, das Sie nicht mehr abtauen müssen?
- 8.) Interessieren Sie sich für digitale Vernetzung und für ein smartes Kühlgerät?

## 13 Arbeitsaufträge

### 13.1 Arbeitsauftrag 1

Gratulation! Sie sind in Ihrem Lehrbetrieb aufgrund Ihrer hervorragenden Leistungen aufgestiegen und sollen nun einen neuen Lehrling in die Abteilung mit Kühlgeräten einführen. Da der neue Mitarbeiter bzw. die neue Mitarbeiterin nichts über die Funktionsweise eines Kühlkreislaufes weiß, sollen Sie nun erklären, wie ein Kühlschrankschrank technisch aufgebaut ist und wie es zur Abkühlung im Innenraum kommt.

Zur idealen Vorbereitung erstellen Sie eine Präsentation, die Ihnen bei der Erklärung der technischen Details helfen soll. Um den Kühlkreislauf verstehen zu können, muss man auch die damit verbundenen physikalischen Gesetze kennen. Halten Sie auch diese in Ihrer Präsentation fest und bauen Sie Bilder und Fotos ein, die den Kühlprozess anschaulich erklären. Finden Sie zwei Videos zum Thema „Kühlkreislauf“ bzw. „Funktionsweise von Kühlgeräten“ im Internet, die dem neuen Mitarbeiter bzw. der neuen Mitarbeiterin als zusätzliche Hilfe beim Lernprozess dienen. Um das Wissen des neuen Lehrlings zu testen, erstellen Sie bitte zehn Wiederholungsfragen samt Antworten, die vom neuen Lehrling am Ende selbstständig auszufüllen sind.

### 13.2 Arbeitsauftrag 2

Beschäftigen Sie sich mit einer Bedienungsanleitung eines Kühlgerätes Ihrer Wahl. Sollte Ihre Schule über ein modernes, relativ neues Kühlgerät verfügen, suchen Sie sich die entsprechende Bedienungsanleitung im Internet. Erstellen Sie eine persönliche Dokumentation, in der Sie interessante Eigenschaften des Kühlgerätes festhalten. Versuchen Sie diese Eigenschaften des Kühlgerätes in Kundennutzen umzuwandeln. Formulieren Sie dabei ganze Sätze, so wie Sie sie im Verkaufsgespräch gegenüber Ihren Kunden formulieren würden. Sprechen Sie dabei Ihre Kunden direkt an, in dem Sie die sogenannte „Sie-Formulierung“ verwenden. Beispiel: Sie brauchen mit diesem Kühlschrankschrank nie mehr abtauen, weil er über eine NoFrost-Funktion verfügt. Sie sparen damit viel Zeit, die Sie als Freizeit nutzen können.

Erarbeiten Sie mit Hilfe der Bedienungsanleitung ein ausführliches Beratungsgespräch, in dem Sie einem potentiellen Kunden das Gerät zeigen und vorführen. Halten Sie die einzelnen Schritte dieses Beratungsgesprächs schriftlich in Ihrer Dokumentation fest.

### 13.3 Arbeitsauftrag 3

Finden Sie auf den Websites verschiedener Hersteller Informationen zu smarten Kühlgeräten. Beschreiben Sie wie diese Technik funktioniert und welchen Nutzen Ihre Kunden daraus ziehen können. Bereiten Sie eine kurze mündliche Vorstellung dieses Themas vor. Erläutern Sie wie Sie selbst diese IT-Technik beurteilen und welche Chancen smarte Kühlgeräte im Verkauf in Ihrem Lehrbetrieb haben. Runden Sie Ihre Vorstellung damit ab, dass Sie ein Video eines Herstellers über ein smartes Kühlgerät und dessen Funktionen am Ende Ihres Vortrages zeigen.

## 13.4 Arbeitsauftrag 4

Erarbeiten Sie ein Verkaufsrollenspiel (keinen Verkaufsdialog, denn Sie wissen ja nicht was der Kunde sagen wird), in dem Sie schriftlich und detailliert festhalten:

- 1.) Wie Sie die professionelle Ansprache des Kunden zu Beginn des Verkaufsgesprächs durchführen?
- 2.) Wie Sie das Vertrauen des Kunden gewinnen?
- 3.) Welche Fragen Sie stellen, um die genauen Ansprüche des Kunden an das Kühlgerät zu ermitteln?
- 4.) Welche drei konkreten Geräte Sie dem Kunden vorstellen wollen (Beschreiben Sie die wichtigsten Funktionen dieser Geräte, finden Sie Informationen zum Hersteller und dem Produktionsstandort)
- 5.) Halten Sie mindestens fünf Kundennutzen (siehe Arbeitsauftrag 13.2) pro Gerät (siehe Punkt 4) fest. Insgesamt kommen Sie so auf 15 Sätze mit formulierten Kundennutzen.
- 6.) Überlegen Sie sich welche zwei Einwände von Kunden zu einem von Ihnen vorgestellten Produkt kommen könnten. Halten Sie diese schriftlich in ganzen Sätzen fest und formulieren Sie entsprechende Antworten, die Sie darauf geben könnten.  
Beispiel: Ich habe gehört auf Edelstahl sieht man jeden Fingerabdruck. Da schaut der Kühlschrank dann immer schmutzig aus. Antwort: Sie haben Recht. Auf herkömmlichen Edelstahl sieht man Fingerabdrücke sehr gut. Dieser Kühlschrank hat eine Speziallegierung auf der Sie Fingerabdrücke nicht sehen werden. Zusätzlich kann ich Ihnen einen Spezialreiniger anbieten, mit dem Sie manchmal schnell darüberwischen. Dann glänzt er wieder wie am ersten Tag.
- 7.) Halten Sie schriftlich fest, welche zwei Abschluss-Fragen Sie Ihrem Kunden stellen würden, wenn Sie bemerken, dass er bereit zum Kauf ist.
- 8.) Listen Sie schriftlich auf, welche drei konkreten Zusatzverkäufe und Dienstleistungen Sie Ihrem Kunden zu einem der von Ihnen in Punkt 4 beschriebenen Geräte anbieten könnten.
- 9.) Zum Abschluss Ihres Verkaufsgesprächs wollen Sie Ihren Kunden in seiner Kaufentscheidung stärken. Dies soll ihn mit einem positiven Gefühl verabschieden, sodass er auch beim nächsten Einkauf wieder zu Ihnen in das Geschäft kommt. Überlegen Sie sich wie Sie Ihren Kunden bestärken können und halten Sie auch dies schriftlich fest.



## 14 Wiederholungsfragen zum Thema

- 1.) Wie lautet der Fachausdruck zum Haltbarmachen von Lebensmitteln? Welche Methoden zum Haltbarmachen von Lebensmitteln kennen Sie? Nennen Sie bitte drei davon! 2P/
- 2.) Im Zusammenhang mit dem Kühlprozess sollte man fünf Regeln bzw. physikalische Gesetze kennen. Zählen Sie mindestens drei dieser Gesetze hier auf! 6P/
- 3.) Wie sind Kompressor-Kühlgeräte in der Regel aufgebaut? Benennen Sie 6 von 8 Elementen! 3P/
- 4.) Beschreiben Sie mit Ihren eigenen Worten den Kältekreislauf eines Kompressor-Kühlgerätes? 5P/
- 5.) Warum kommt es bei Kühlgeräten zu Schwingungen und damit auch zu Vibrationen? 2P/
- 6.) In welcher Einheit wird die Lautstärke eines Kühlgerätes angegeben? 1P/

- 7.) Welchen Kundennutzen bringen Kühlgeräte mit sich, die den Kältekreislauf im Sockel verbaut haben? 1P/
- 8.) Was bedeuten folgende Abkürzungen bei der Beschreibung von Kühlgeräten?  
H/B/T = 185/120/65 3P/
- 9.) Welche Arten von Kühlgeräten gibt es? Benennen Sie zehn von zwölf in den Unterlagen erwähnte Kühlgeräte! 5P/
- 10.) Welche namhaften Hersteller von Kühlgeräten kennen Sie? Benennen Sie mindestens sechs 3P/
- 11.) Wo ist der richtige Standort für ein Kühlgerät? 2P/
- 12.) In welcher Einheit wird das nutzbare Volumen eines Kühlgerätes angegeben? 1P/
- 13.) Was bedeuten drei Sterne oder Eiskristalle auf einem Gefrierfach? 3P/

- 14.) Welche Filter sind in hochwertigen Geräten verbaut, um die Innenraum-Luft des Kühlgerätes ideal filtern zu können? 2P/
- 15.) Was versteht man unter dem Begriff NoFrost? Und warum ist diese Funktion ein wichtiges Verkaufsargument und ein wichtiger Kundennutzen? 4P/
- 16.) Erklären Sie mit Ihren eigenen Worten den Nutzen einer Nullgrad-Zone bzw. der Zweizonen-Technik für Ihre Kunden! 4P/
- 17.) Welches Norm-Maß haben Kühl- und Gefrierschränke in der Regel, die Breite betreffend? 1P/
- 18.) Welche zusätzlichen Anforderungen müssen hochwertige Weinschränke erfüllen? Nennen Sie fünf von sieben Anforderungen! 3P/

**Gesamt**    **/51P**

## 15 Wiederholungsfragen samt Antworten

**1.) Wie lautet der Fachausdruck zum Haltbarmachen von Lebensmitteln? Welche Methoden zum Haltbarmachen von Lebensmitteln kennen Sie? Nennen Sie bitte drei davon!** **2P/**

Konservierung von Lebensmitteln. Trocknen, Salzen, Vakuumieren, Kühlen, Einlegen in Öl

**2.) Im Zusammenhang mit dem Kühlprozess sollte man fünf Regeln bzw. physikalische Gesetze kennen. Zählen Sie mindestens drei dieser Gesetze hier auf!** **6P/**

- Warme Luft steigt nach oben auf, kalte Luft sinkt hingegen nach unten
- Je höher der Druck, umso höher die Temperatur.
- Die Temperatur eines Gegenstandes gleicht sich immer mit der Umgebungstemperatur aus. Man spricht dabei vom Thermischen-Gleichgewicht.
- Warme Luft kann mehr Feuchtigkeit aufnehmen als kalte Luft.
- Latente Wärme: ein Kältemittel nimmt zwar beim Übergang vom flüssigen in den gasförmigen Zustand Wärme auf, wird dabei aber selbst nicht mehr wärmer.

**3.) Wie sind Kompressor-Kühlgeräte in der Regel aufgebaut? Benennen Sie 6 von 8 Elementen!** **3P/**

1. Isolierschicht, 2. Verdichter/Kompressor, 3. Kältemittel, 4. Thermostat, 5. Verdampfer (Leitungssystem), 6. Verflüssiger (Leitungssystem), 7. Drosselorgan/Kapillare (schmaler Leitungsdurchmesser), 8. Beleuchtung

**4.) Beschreiben Sie mit Ihren eigenen Worten den Kältekreislauf eines Kompressor-Kühlgerätes?** **5P/**

Beim Durchfließen des Drosselorgans wird der sehr hohe Druck des flüssigen Kältemittels, das vom Verflüssiger herkommt, stark reduziert. Der Druckabfall sorgt dafür, dass sich das flüssige Kältemittel abkühlt und es sich in einen Zustand zwischen gasförmig und flüssig umwandelt. Im Leitungssystem, Verdampfer genannt, wird das Kältemittel nun in den Innenraum geleitet. Das kalte Gas des Kältemittels kann nun überflüssige Wärme aufnehmen, ohne selbst wärmer zu werden (siehe oben Regel 5 „latente Wärme“ in Punkt 2.1). Das Kältemittel, auch Kühlmittel genannt, wird wieder nach außen transportiert und gelangt wieder in den Verdichter/Kompressor. Durch die Erhöhung des Druckes durch den Kompressor wird das Kühlmittel wieder verflüssigt. Das flüssige Kühlmittel kann die aufgenommene Wärme nun an die Raumluft abgeben.

**5.) Warum kommt es bei Kühlgeräten zu Schwingungen und damit auch zu Vibrationen?** **2P/**

Die Drehzahl von Kompressoren versetzen das Kühlgerät in Schwingungen, die das Gerät leicht zum Vibrieren bringen können. Eine niedrige Drehzahl minimiert auch diesen Effekt.

**6.) In welcher Einheit wird die Lautstärke eines Kühlgerätes angegeben?** **1P/**

in Dezibel - Abkürzung = dB

**7.) Welchen Kundennutzen bringen Kühlgeräte mit sich, die den Kältekreislauf im Sockel verbaut haben?** **1P/**

Dem Kunden steht mehr Nutzinhalt zur Verfügung.

**8.) Was bedeuten folgende Abkürzungen bei der Beschreibung von Kühlgeräten?  
H/B/T = 185/120/65** **3P/**

Es werden die Außenmaße in Zentimeter (cm) beschrieben als Höhe (H)/Breite (B)/Tiefe (T) = 185/120/65

**9.) Welche Arten von Kühlgeräten gibt es? Benennen Sie zehn von zwölf in den Unterlagen erwähnte Kühlgeräte!** **5P/**

Standgeräte, Tischgeräte, Unterbaugeräte, Einbaugeräte, Side-by-Side Kühlschränke, Kühl-Gefrier-Kombinationen, Weinschränke, Getränkekühlschränke, Zigarrenkühlschränke, Gewerbekühlschränke, Gefrierschränke, Gefriertruhen.

**10.) Welche namhaften Hersteller von Kühlgeräten kennen Sie? Benennen Sie mindestens sechs** **3P/**

Zum Beispiel: Liebherr, NEFF, AEG, Miele, Elektra Bregenz, Siemens, Gorenje, Bosch

**11.) Wo ist der richtige Standort für ein Kühlgerät?** **2P/**

Je niedriger die Umgebungstemperatur, um so weniger Energie verbraucht das Gerät. Ein kühler Keller ohne Sonneneinstrahlung erscheint daher als idealer Ort für ein Gefriergerät. Wohnungseigentümer verfügen oft aber über keinen Keller oder wollen den weiten Weg in den Keller nicht auf sich nehmen. Daher sind in Wohnungen Räume mit wenig Sonneneinstrahlung und auf einer sonnenabgewandten Seite als Standort zu bevorzugen. Weiters muss der Raum eine gewisse Größe haben, damit die Raumluft sich durch das Gefriergerät nicht zu sehr erwärmt.

**12.) In welcher Einheit wird das nutzbare Volumen eines Kühlgerätes angegeben?** **1P/**

In Litern. Das nutzbare Volumen wird auch als Nutzinhalt bezeichnet.

**13.) Was bedeuten drei Sterne oder Eiskristalle auf einem Gefrierfach?** **3P/**

Drei Eiskristalle (Sterne) bedeuten -16°C Temperatur und ist damit nur für kürzere Zeiträume zum Einfrieren geeignet.

**14.) Welche Filter sind in hochwertigen Geräten verbaut, um die Innenraum-Luft des Kühlgerätes ideal filtern zu können?** **2P/**

Bei diesen Filtern handelt es sich in der Regel um Kohlefilter.

**15.) Was versteht man unter dem Begriff NoFrost? Und warum ist diese Funktion ein wichtiges Verkaufsargument und ein wichtiger Kundennutzen?** **4P/**

Kühlgeräte können im Laufe des Betriebes an verschiedenen Stellen Eis oder Reif (schneeähnlich) bilden. Dies beeinträchtigt die Leistung des Gerätes und erhöht den Stromverbrauch. Außerdem mindert das den Nutzinhalt. Moderne Kühlgeräte bieten eine NoFrost-Funktion an, bei der die unerwünschte Luftfeuchtigkeit, die zur Eisbildung führt, abgeführt wird. Mühsames Abtauen ist daher immer wieder notwendig. Der Kunde spart sich viel Arbeit und Zeit.

**16.) Erklären Sie mit Ihren eigenen Worten den Nutzen einer Nullgrad-Zone bzw. der Zweizonen-Technik für Ihren Kunden!** **4P/**

Bei einer Temperatur knapp über 0°C und der idealen Luftfeuchtigkeit behalten Obst und Gemüse, Fleisch, Fisch und Milchprodukte ihre gesunden Vitamine, ihr Aroma und ihr appetitliches Aussehen deutlich länger als im herkömmlichen Kühlteil. Mit der sogenannten Zwei-Zonen-Technik werden heute Kühlgeräte zweigeteilt. Die 0-Grad Zone ist mit zwei bis drei Schubladen ausgestattet. Auch bei dieser Technik kommt wieder das Prinzip zum Einsatz, dass sich Kälte am Boden sammelt, während wärmere Luft sich oben sammelt. Über eigene Kanäle wird im Kühlschrank die kalte Luft in die Schubladen geleitet und dort konstant bei ca. 0 Grad gehalten. Verpackte Lebensmittel im oberen Bereich des Kühlgerätes benötigen hingegen im Normalfall eine Kühltemperatur von ca. +5°C.

**17.) Welches Norm-Maß haben Kühl- und Gefrierschränke in der Regel, die Breite betreffend?** **1P/**

Da die meisten Küchen in 60 cm breite Schubladen und Regale unterteilt sind, hat auch ein Kühlgerät in der Regel das Standardmaß von 60 cm. Nur Side-by-Side Geräte, Gefriertruhen sind größer (bis zu 170 cm) bzw. gibt es auch kleine Kühlgeräte für kleine Haushalte mit 40 bis 45 cm Breite.

**18.) Welche zusätzlichen Anforderungen müssen hochwertige Weinschränke erfüllen? Nennen Sie fünf von sieben Anforderungen!** **3P/**

Mehrere Temperaturzonen, vibrationsarmer Kompressor, Kohlefilter zur Vermeidung von Gerüchen, UV-Filter, Glas-Türen, konstante Luftfeuchtigkeit, konstante Temperatur

**Gesamt /51P**