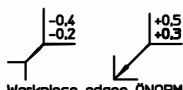
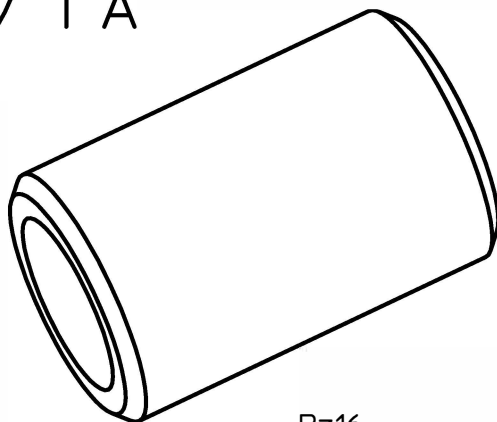
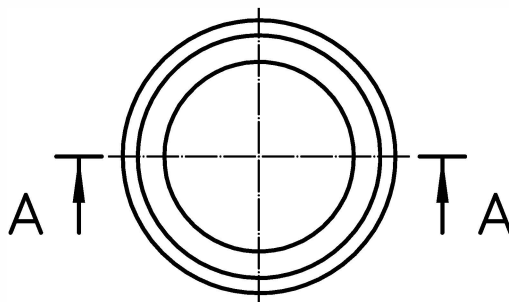
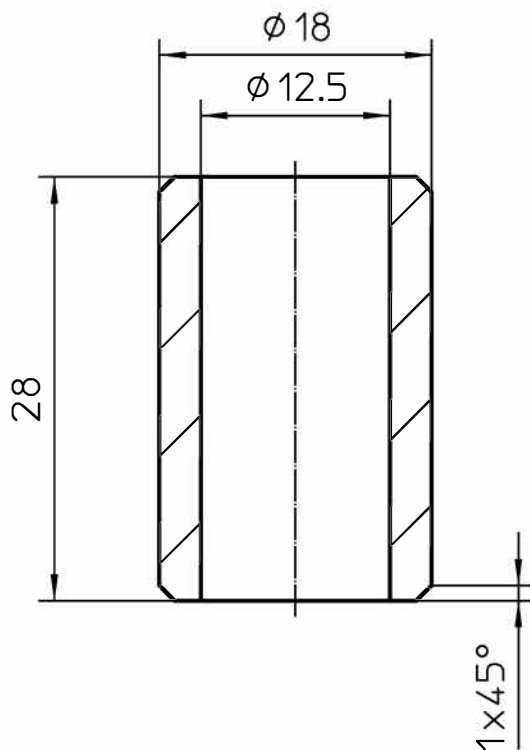


7

Schnitt A-A



Workpiece edges DIN ISO 13715

Allgemeintoleranzen ISO 22081

lineare Größenmaße: ± 0.1

Winkelgrößenmaße: $\pm 1^\circ$

Rz16



Menge	Pos.-Nr.	Benennung	Material	Rohmaß	Beschreibung
3	7	Distanzbuchse $\varnothing 12,5$	Messing		

LEHRLINGSWETTBEWERB

Maßstab

1:1

Schnittwerkzeug



Variante 3



Beruf: M2

Zeichnungs- Nr.: M2-3h_V1.0

Diese Zeichnung ist Eigentum der WIRTSCHAFTSKAMMER - Oberösterreich