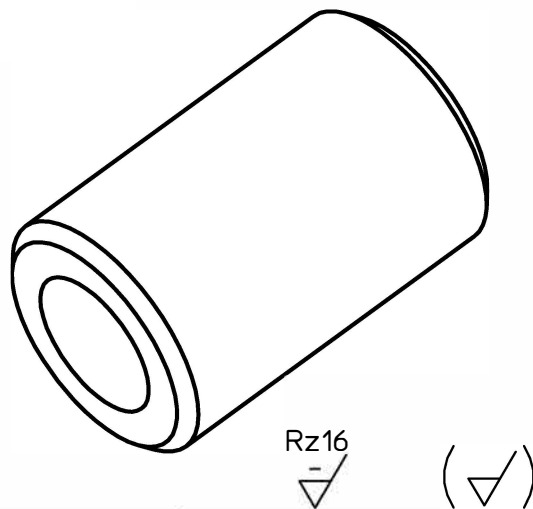
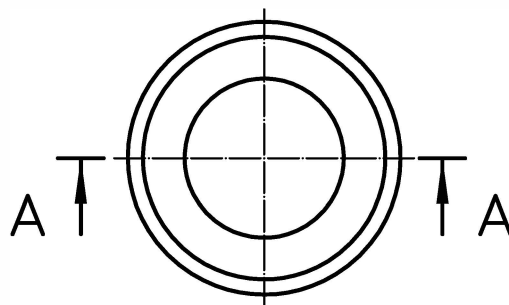
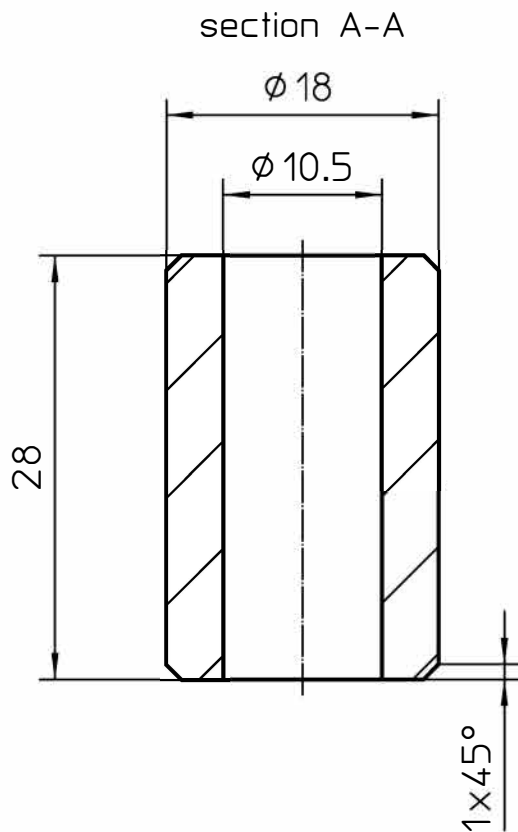


6



$\begin{matrix} -0.4 \\ -0.2 \end{matrix}$       $\begin{matrix} +0.5 \\ +0.3 \end{matrix}$   
 Workpiece edges ONORM ISO 13715

Allgemeintoleranzen ISO 22081  
 lineare Größenmaße:  $\pm 0.1$   
 Winkelgrößenmaße:  $\pm 1^\circ$

1	6	Distanzbuchse $\varnothing 10,5$	Messing		
Menge	Pos.-Nr.	Benennung	Material	Rohmaß	Beschreibung

**LEHRLINGSWETTBEWERB**

Maßstab  
 1:1  

 Schnittwerkzeug  
 Variante 3



Beruf: M2     Zeichnungs- Nr.: M2-3g\_V1.0

Diese Zeichnung ist Eigentum der WIRTSCHAFTSKAMMER - Oberösterreich