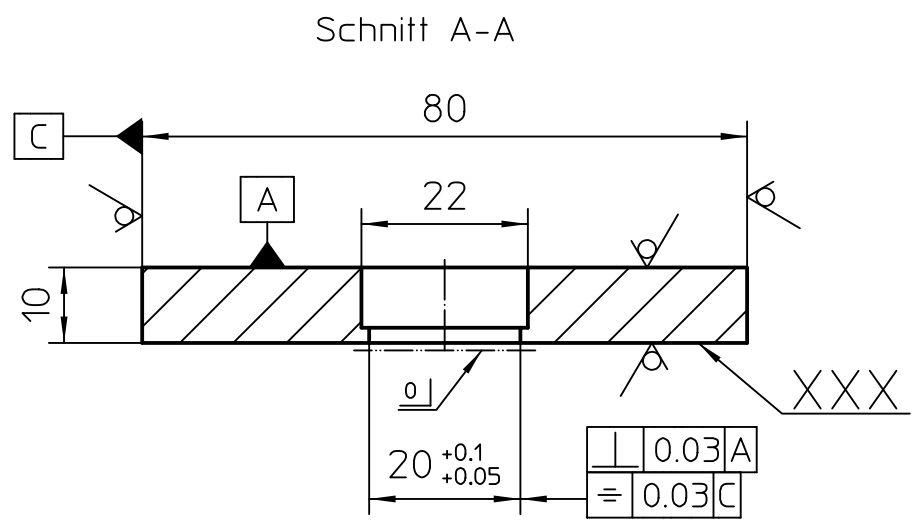
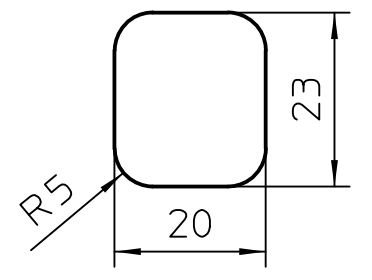


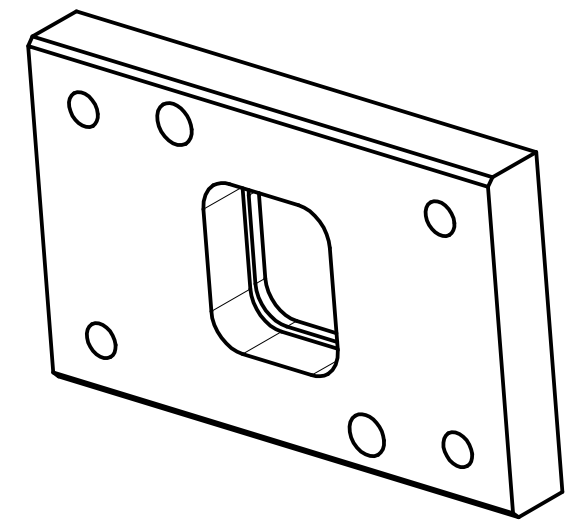
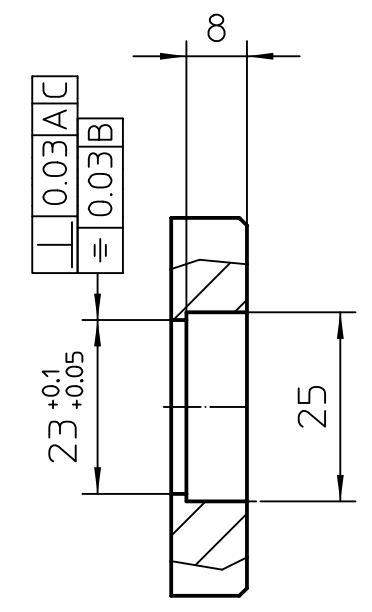
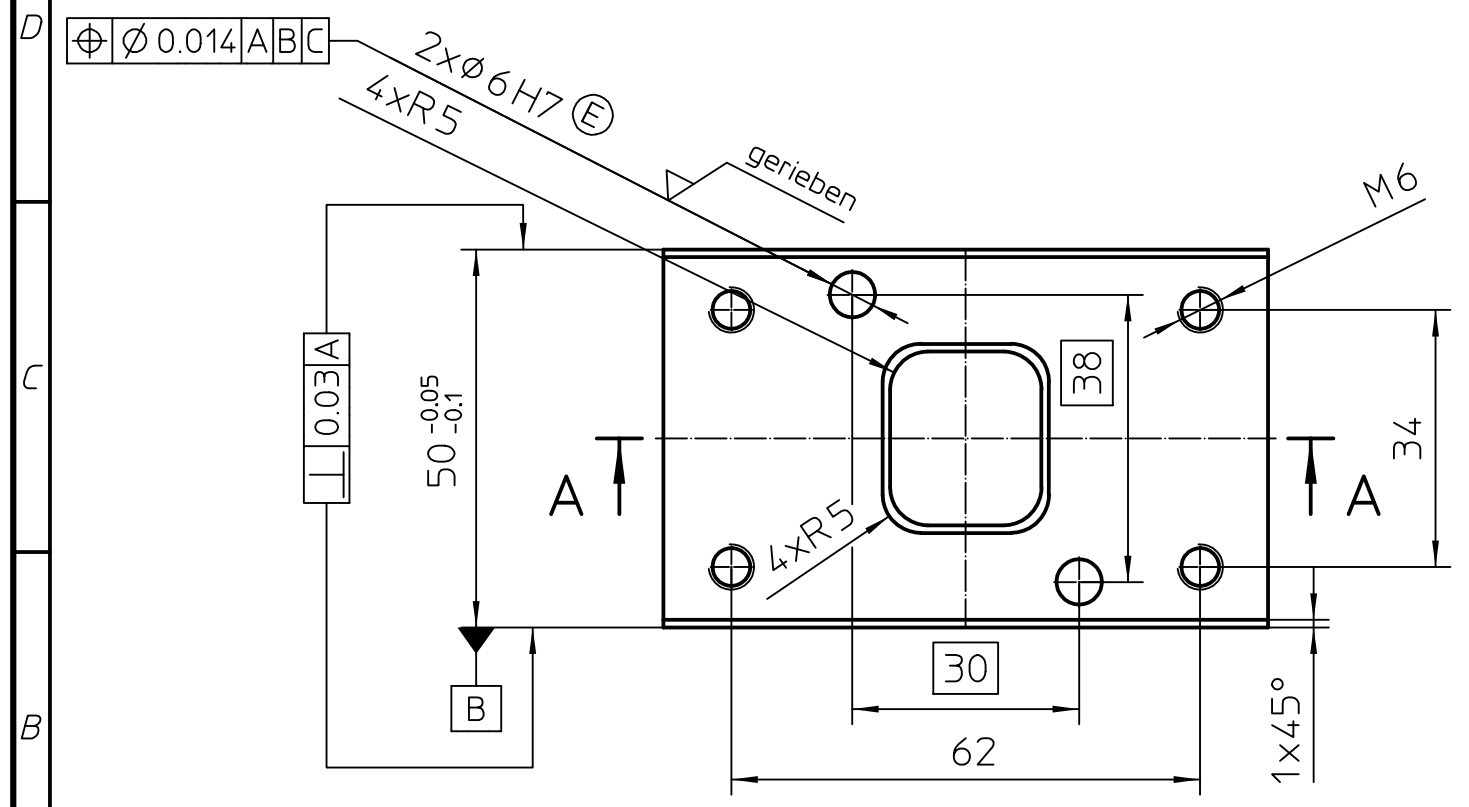
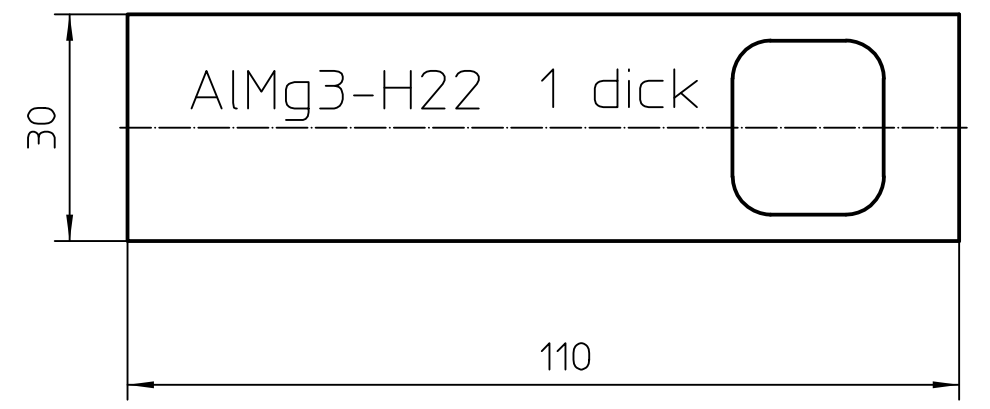
3



Produkt



Skizze Streifen

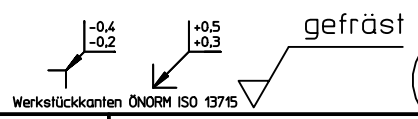


XXX = Platz für Kennnummer+Prüfstempel

1	3	Schnittplatte_Rechteck_Var3	1.1730	80x10x52	
Menge	Pos.-Nr.	Benennung	Material	Rohmaß	Beschreibung
<b>LEHRLINGSWETTBEWERB</b>					
Maßstab	Schnittplatte				
1:1	Rechteck_Var3				
Beruf:	M2				
Diese Zeichnung ist Eigentum der WIRTSCHAFTSKAMMER - Oberösterreich				Zeichnungs- Nr.: M2-3d_V1.0_2024	



Allgemeintoleranzen: ISO 2768-fH



276

396 8

7

6

5