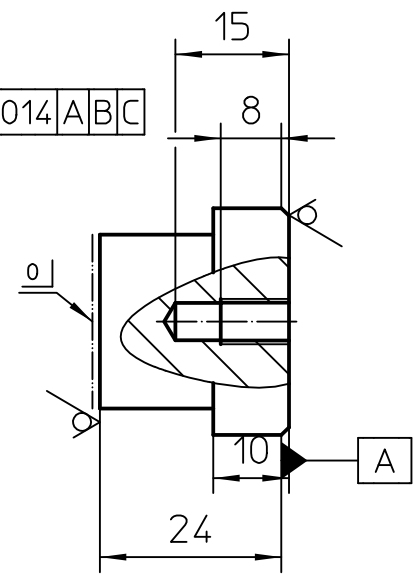
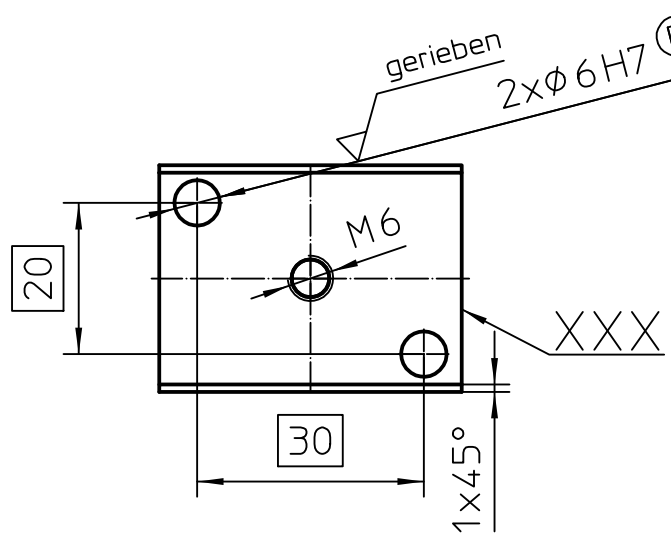
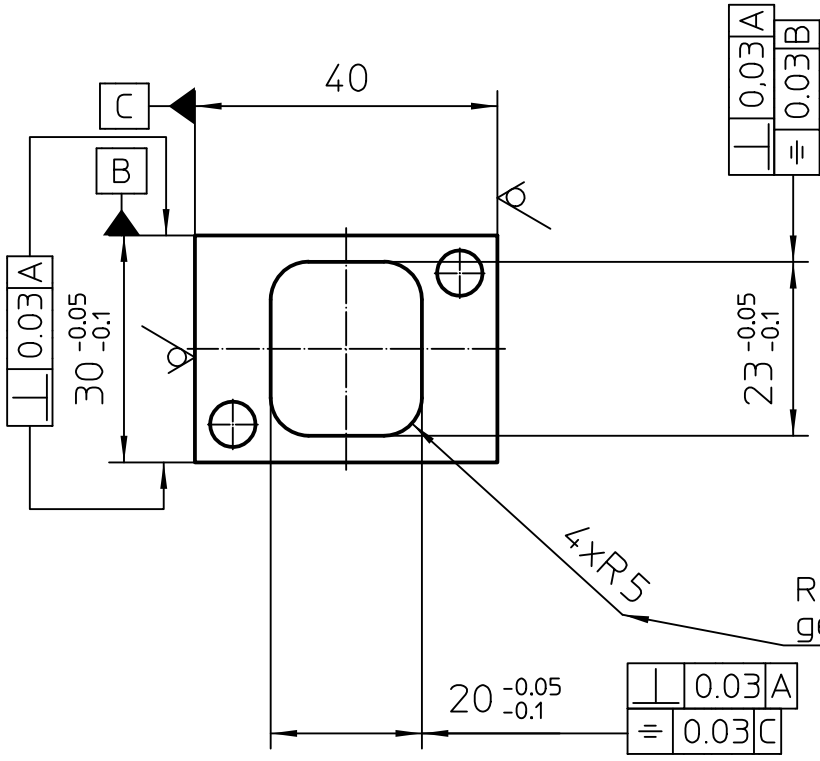


2



$\begin{matrix} -0.4 \\ -0.2 \end{matrix}$ $\begin{matrix} +0.5 \\ +0.3 \end{matrix}$
 Werkstückkanten ÖNORM ISO 13715
 Allgmeintoleranzen: ISO 2768-fH

XXX = Platz für Kennnummer+Prüfstempel \checkmark gefräst (\checkmark)

1	2	Stempel_Rechteck_Var3	1.1730	32x40x25	
Menge	Pos.-Nr.	Benennung	Material	Rohmaß	Beschreibung

LEHRLINGSWETTBEWERB

Maßstab 1:1

Stempel

Rechteck_Var3



Beruf: M2 Zeichnungs- Nr.: M2-3c_V1.0_2024

Diese Zeichnung ist Eigentum der WIRTSCHAFTSKAMMER - Oberösterreich