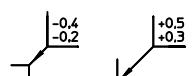
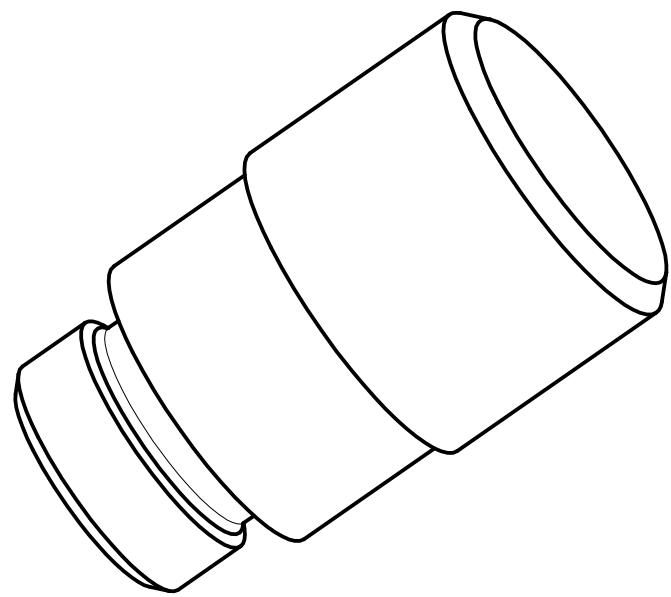
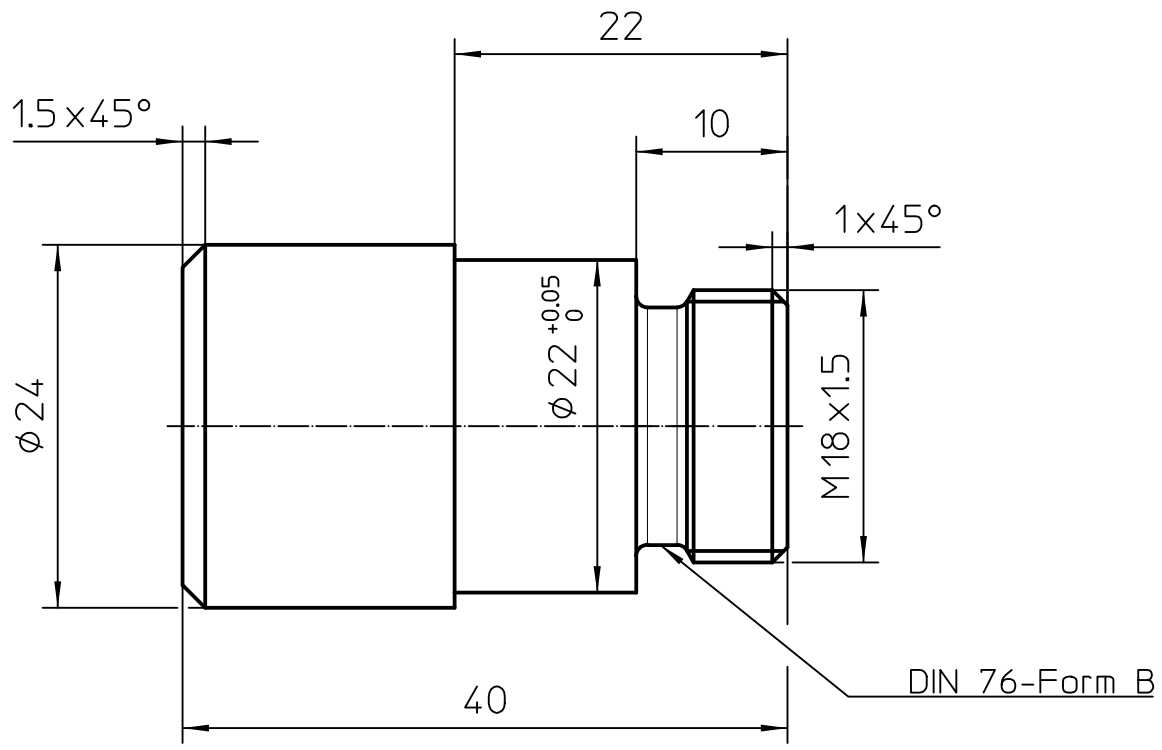


1



Werkstückkanten ÖNORM ISO 13715

Allgemeintoleranzen: ISO 2768-fH



1	1	Einspannzapfen	1.1191	Ø25x42	
Menge	Pos.-Nr.	Benennung	Material	Rohmaß	Beschreibung

LEHRLINGSWETTBEWERB



Einspannzapfen



Beruf: M2

Zeichnungs- Nr.: M2-1b\_V1.0\_2024

Diese Zeichnung ist Eigentum der WIRTSCHAFTSKAMMER - Oberösterreich