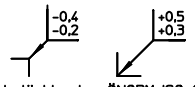
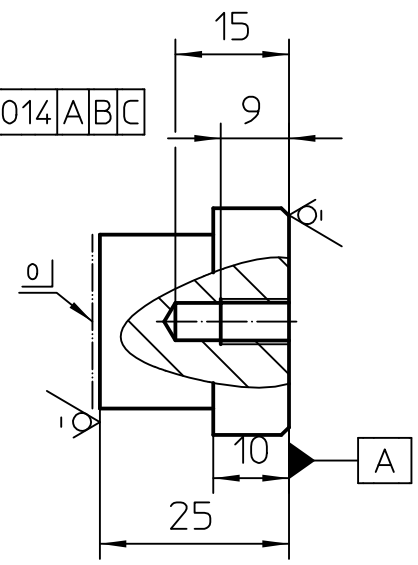
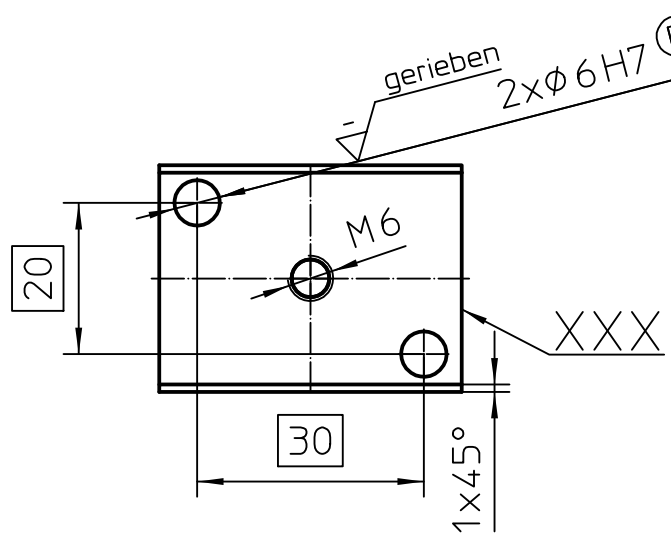


R5 abgestimmt
gefeilt, geprüft auf 5mm Tiefe



Werkstückkanten ÖNORM ISO 13715
Allgemeintoleranzen ISO 22081
lineare Größenmaße: ±0.1
Winkelgrößenmaße: ±1°

XXX = Platz für Kennnummer+Prüfstempel gefräst

1	1	Stempel_Rechteck_Var3	1.1730	32x40x25	
Menge	Pos.-Nr.	Benennung	Material	Rohmaß	Beschreibung

LEHRLINGSWETTBEWERB

Maßstab
1:1
 Schnittwerkzeug
Variante 3



Beruf: M2 Zeichnungs- Nr.: M2-3b_V1.0_2024

Diese Zeichnung ist Eigentum der WIRTSCHAFTSKAMMER - Oberösterreich