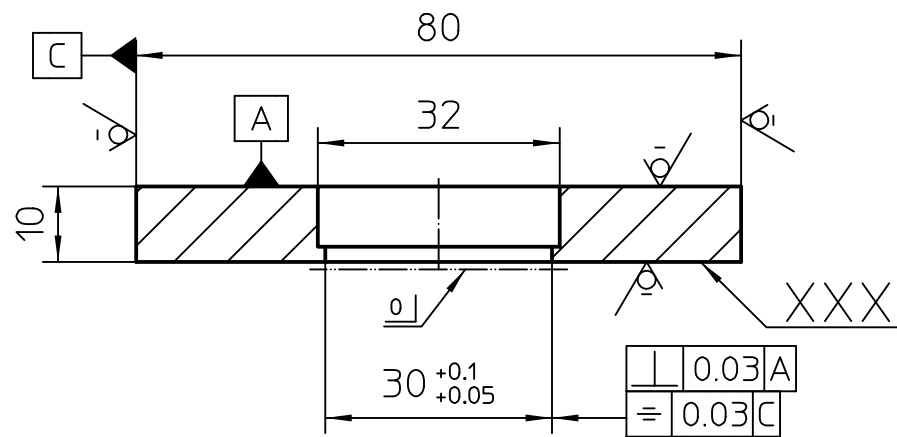


2

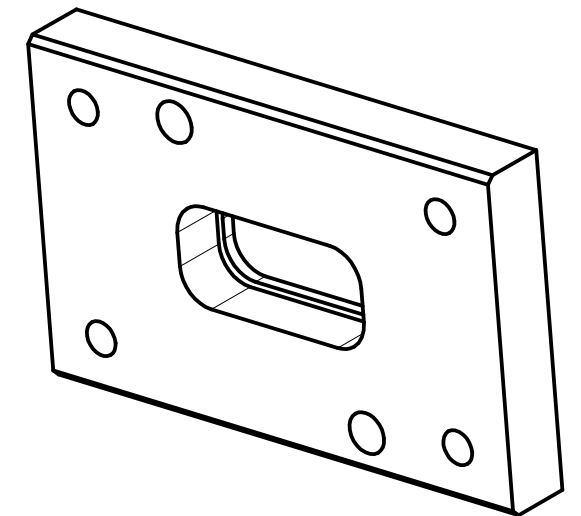
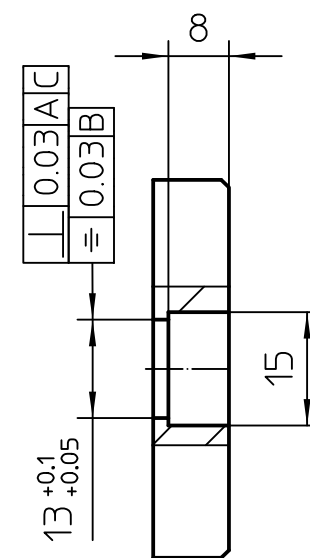
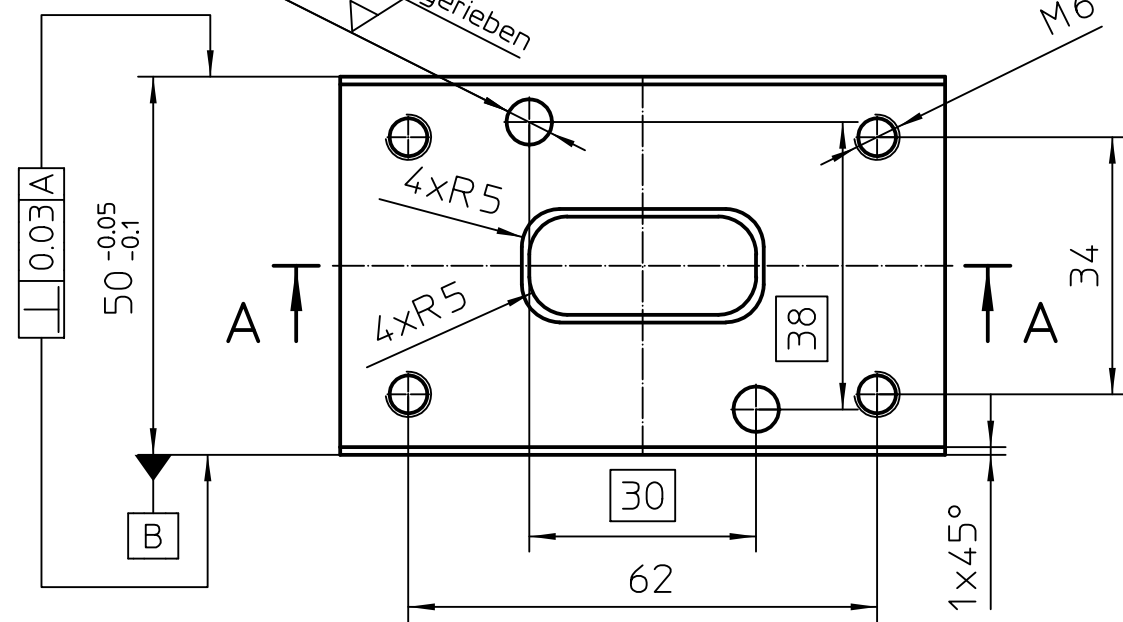
Schnitt A-A



$\oplus \varnothing 0.014 \text{ A B C}$

$2 \times \varnothing 6 \text{ H7 (E)}$

gerieben



XXX = Platz für Kennnummer+Prüfstempel

| | | | | | |
|---|-----------------|-----------------------------|----------|---|--------------|
| 1 | 2 | Schnittplatte_Langloch_Var2 | 1.1730 | 80x10x52 | |
| Menge | Pos.-Nr. | Benennung | Material | Rohmaß | Beschreibung |
| LEHRLINGSWETTBEWERB | | | |  | |
| Maßstab | Schnittwerkzeug | | | | |
| 1:1 | Variante2 | | | | |
| Beruf: M2 | | | | Zeichnungs- Nr.: M2-2c_V1.0_2024 | |
| Diese Zeichnung ist Eigentum der WIRTSCHAFTSKAMMER - Oberösterreich | | | | | |

Allgemeintoleranzen: ISO 2768-fH

Werkstückkanten $\begin{matrix} -0.4 \\ -0.2 \end{matrix}$ $\begin{matrix} +0.5 \\ +0.3 \end{matrix}$ gefräst



276

396

8

7

6

5

A