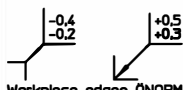
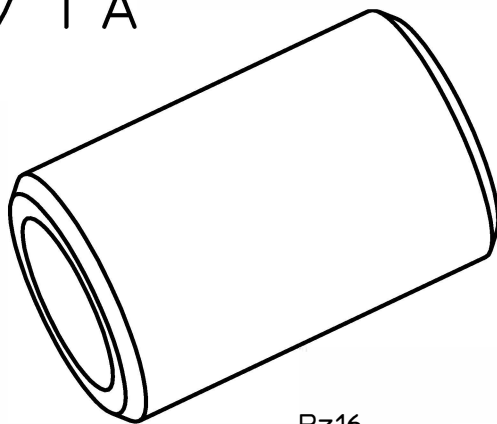
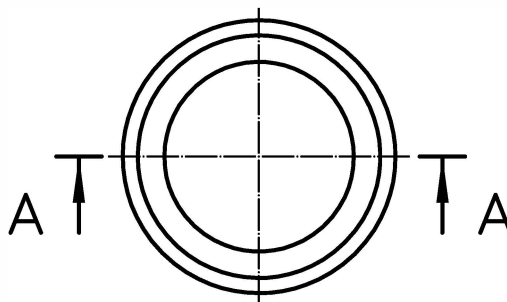
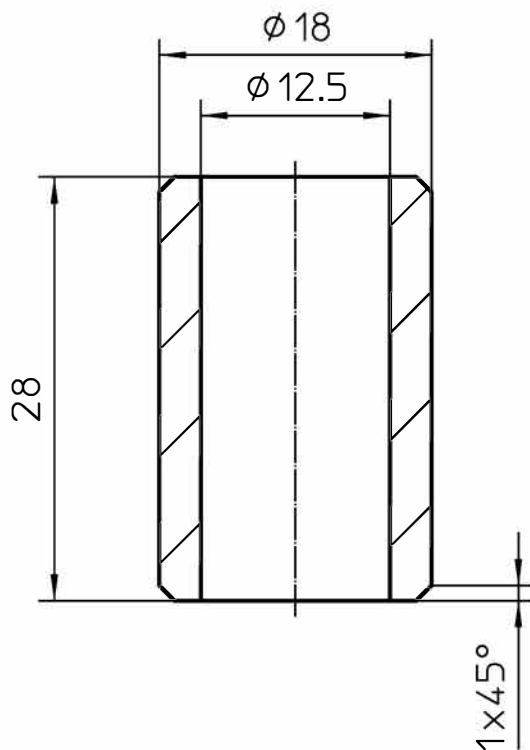


7

Schnitt A-A



Workpiece edges ÖNORM ISO 13715

Allgemeintoleranzen ISO 22081

lineare Größenmaße:  $\pm 0.1$

Winkelgrößenmaße:  $\pm 1^\circ$

Rz16



3	7	Distanzbuchse Ø12,5	Messing		
Menge	Pos.-Nr.	Benennung	Material	Rohmaß	Beschreibung

LEHRLINGSWETTBEWERB

Maßstab

1:1

Schnittwerkzeug



Variante 1



Beruf: M2

Zeichnungs- Nr.: M2-1h\_V1.0

Diese Zeichnung ist Eigentum der WIRTSCHAFTSKAMMER - Oberösterreich