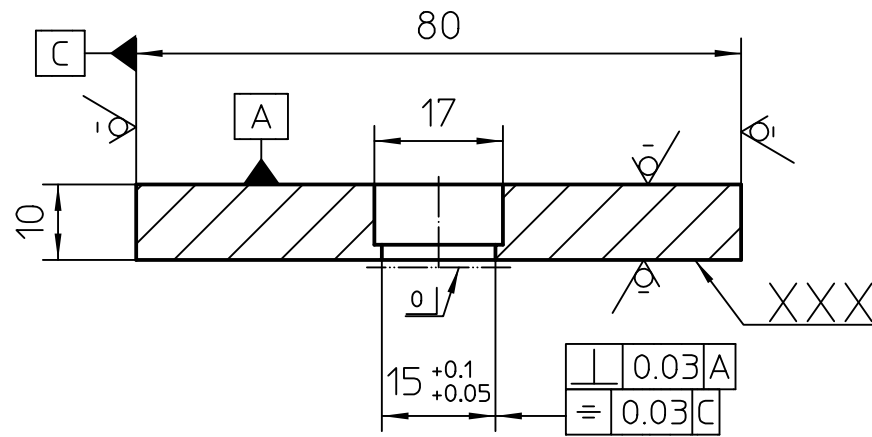
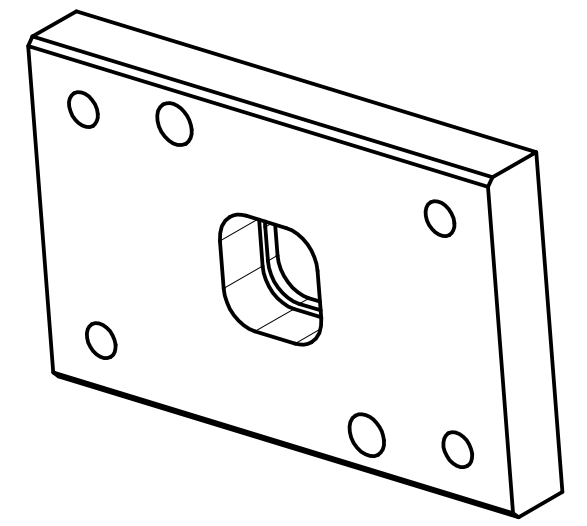
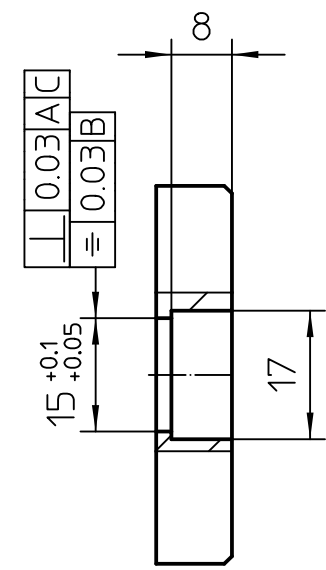
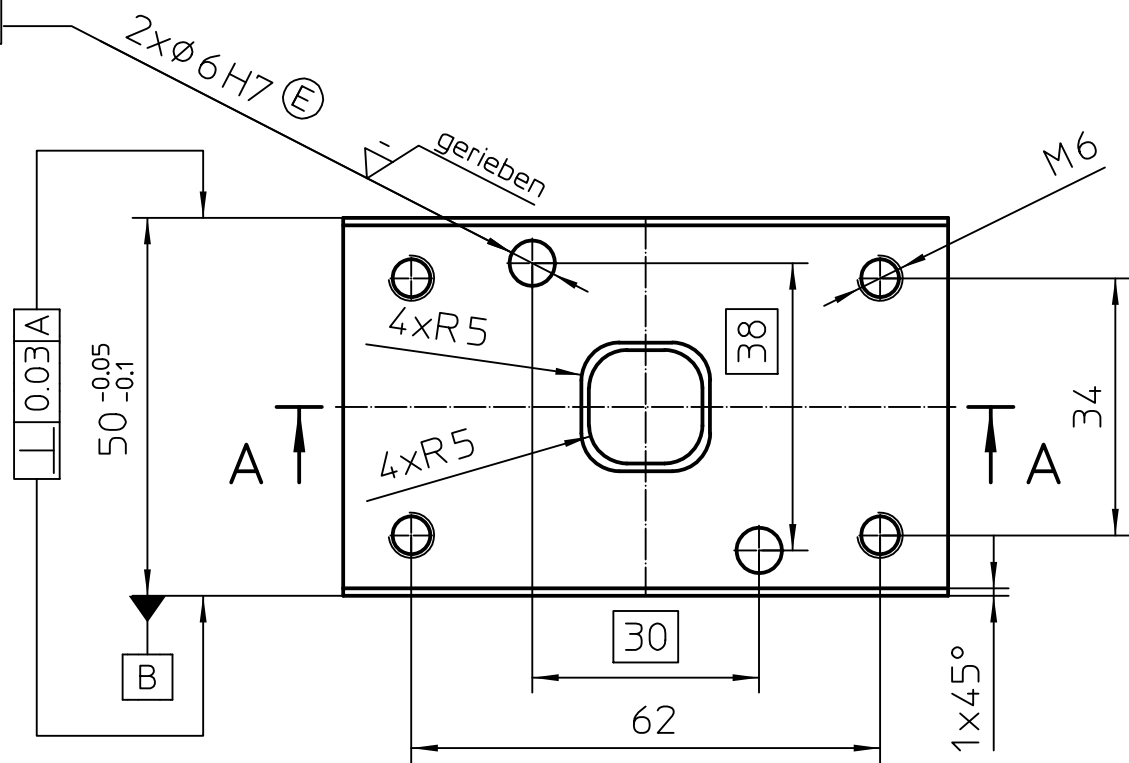


2

Schnitt A-A



$\oplus \varnothing 0.014 \text{ ABC}$



XXX = Platz für Kennnummer+Prüfstempel

Allgemeintoleranzen ISO 22081
 $\square 0.2 \text{ ABC}$
 lineare Größenmaße: ± 0.1
 Winkelgrößenmaße: $\pm 1^\circ$

Werkstückkanten ONORM ISO 13715
 $\begin{matrix} -0.4 \\ -0.2 \end{matrix}$ gefräst

| | | | | | |
|---|------------------------------|----------------------------|----------|----------------------------------|--------------|
| 1 | 2 | Schnittplatte_Quadrat_Var1 | 1.1730 | 80x10x52 | |
| Menge | Pos.-Nr. | Benennung | Material | Rohmaß | Beschreibung |
| LEHRLINGSWETTBEWERB | | | | | |
| Maßstab 1:1 | Schnittwerkzeug Variante1 | | | | |
| Beruf: M2 | | | | Zeichnungs- Nr.: M2-1c_V1.0_2024 | |
| Diese Zeichnung ist Eigentum der WIRTSCHAFTSKAMMER - Oberösterreich | | | | | |



276