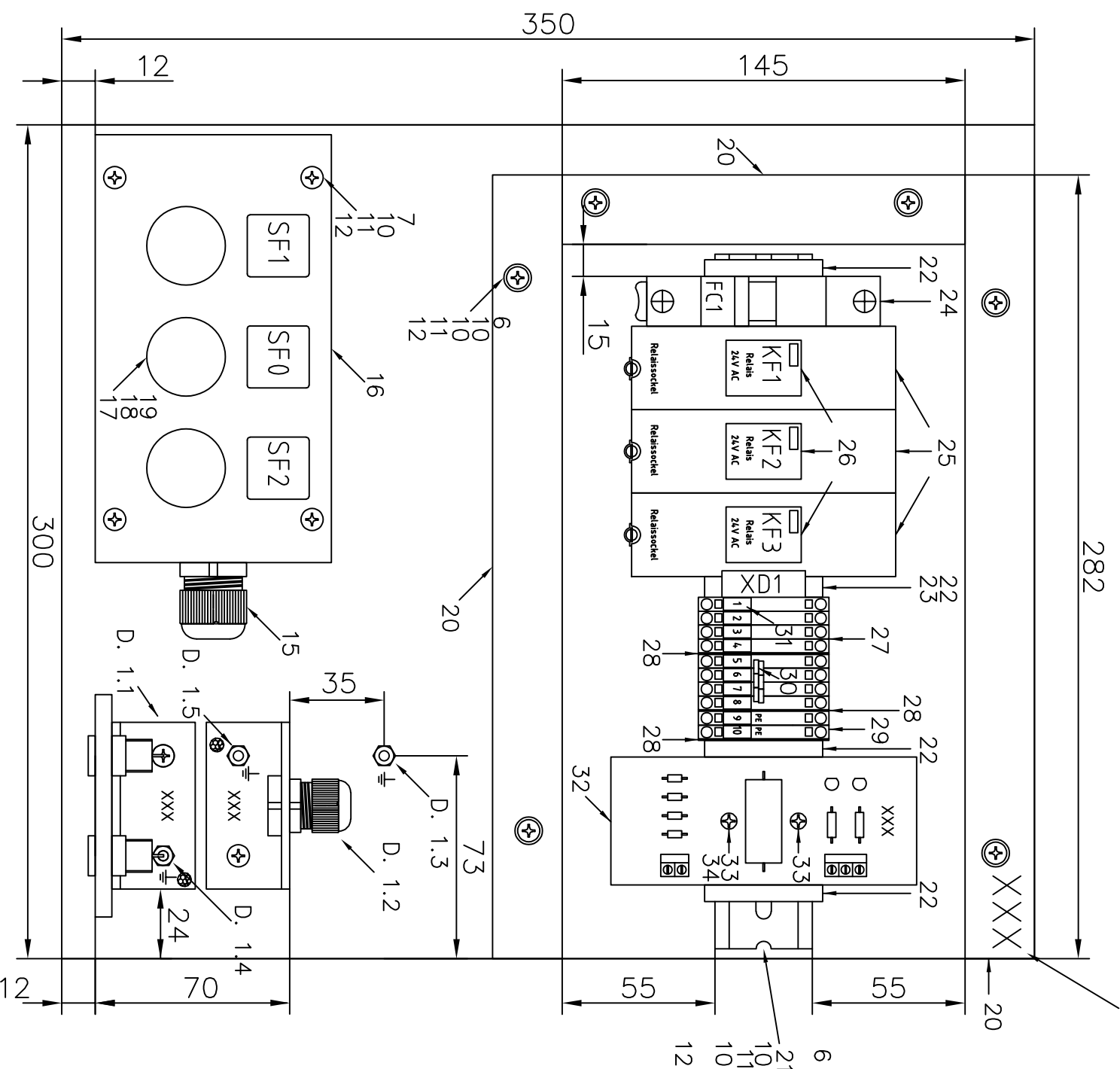


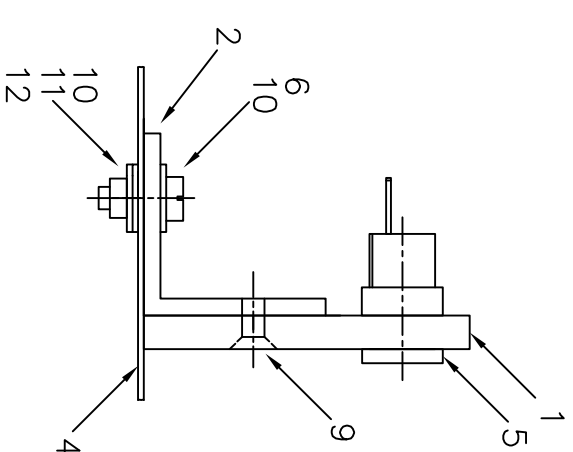
Montagemaße: Toleranz +/- 1 mm

Kennnummer: XXX

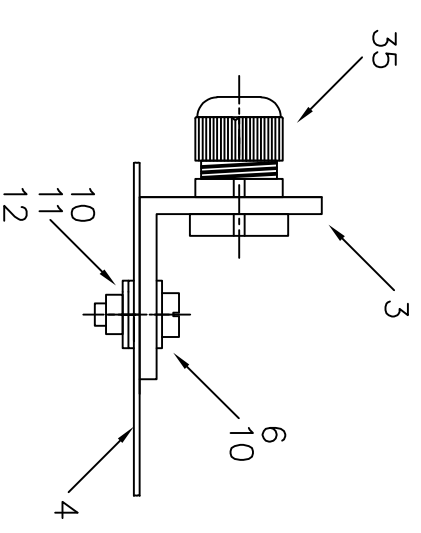
Die Kennnummer ist mit einem Folienstift mit einer Höhe von 10 mm auf den Deckel zu schreiben



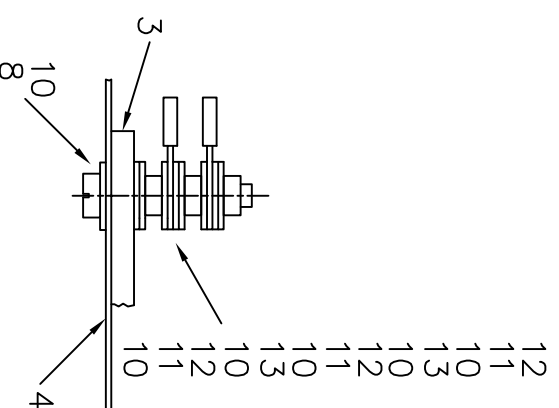
1.1 Detailzeichnung – Anschlussplatte:



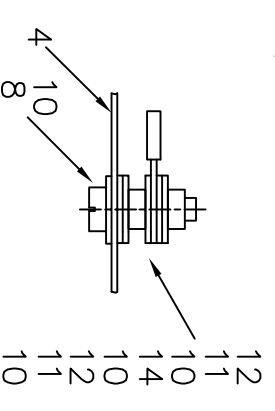
1.2 Detailzeichnung – Kabelverschraubung:



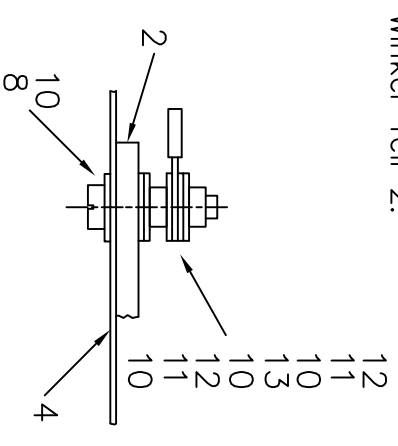
1.5 Darstellung des Erdungsschrauben beim Aluwinkel Teil 3:



1.3 Darstellung des Erdungsschrauben an der Grundplatte:



1.4 Darstellung des Erdungsschrauben beim Alu Winkel Teil 2:



Kennnummer: _____
 Funktion: 25P. (Grün)
 20P. (Gelb)
 0P. (Rot)
 Unterschrift Prüfer

Stück	Benennung	Teil	Norm - Nr. / Werkstoff	Rohmaße	Bemerkung
	Kennnummer: XXX				
Arbeitszeit: 6 Stunden					
LEHRLINGSWETTBEWERB					
Maßstab	Stern-Dreieck Schaltung			WIRTSCHAFTSKAMMER OBERÖSTERREICH	
	Plattenaufbau			DIE INDUSTRIE	
Beruf: E3	Zeichnungs- Nr.: E3-1b_VI.1				
Diese Zeichnung ist Eigentum der WIRTSCHAFTSKAMMER - Oberösterreich					