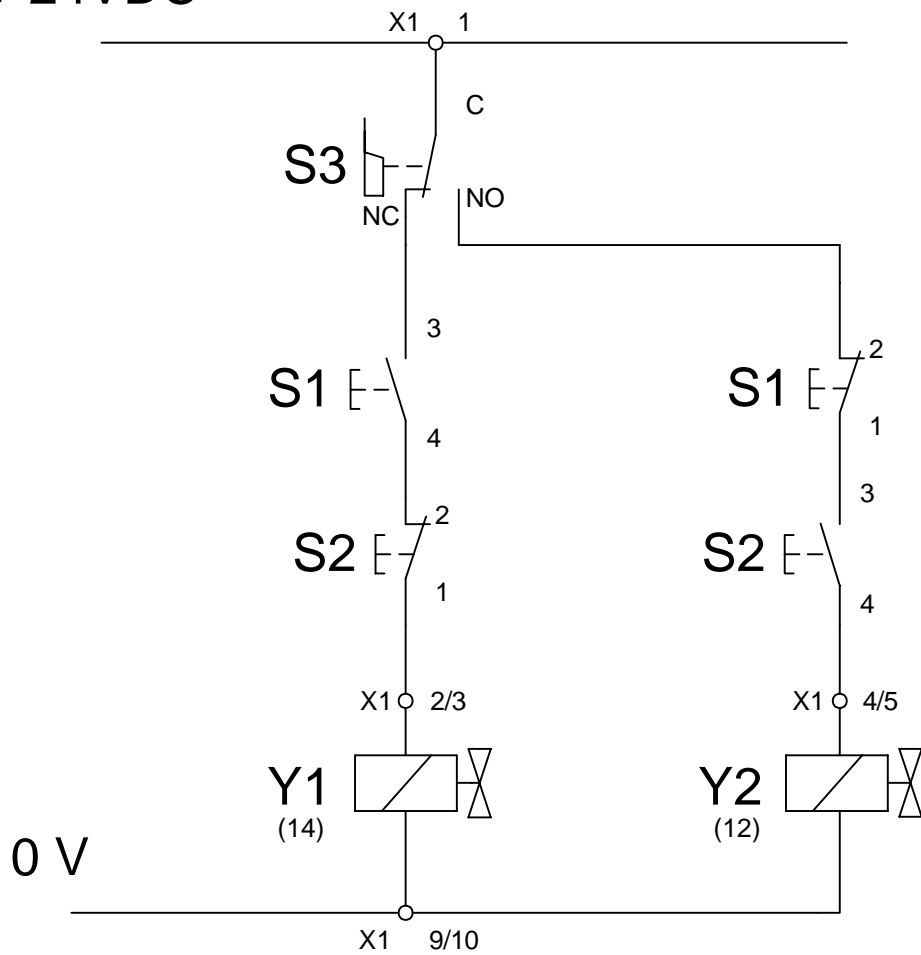


+ 24VDC



Stück	Benennung	Teil	Norm - Nr. / Werkstoff	Rohmaße	Bemerkung
-------	-----------	------	------------------------	---------	-----------

Kennnummer: \_\_\_\_\_

Arbeitszeit: 6 Stunden

LEHRLINGSWETTBEWERB

Maßstab  
1:1

ELEKTR. SCHALPLAN



Beruf: M5

Zeichnungs- Nr.: M5-2B-V1.3

Diese Zeichnung ist Eigentum der WIRTSCHAFTSKAMMER - Oberösterreich