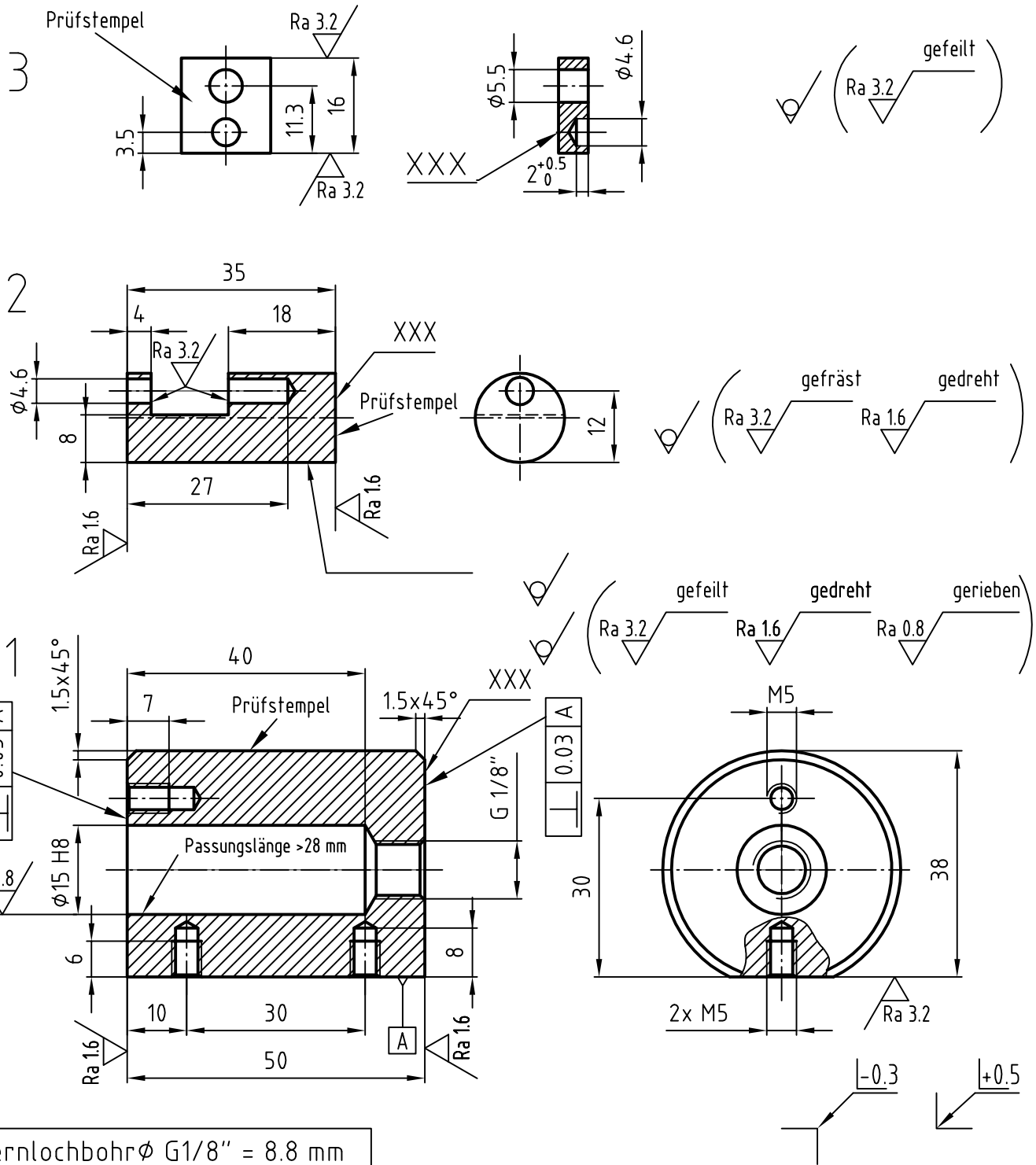


Gefeilte Flächen dürfen nicht vorgefräst werden!

Tol.: ±0.1



Kernlochbohr ϕ G1/8" = 8.8 mm					
1	ZYLINDER	1	11SMn30 K / 1.0715	ϕ 40X53	
1	KOLBEN	2	C35K / 1.0501	ϕ 15X37	
1	ANSCHLAGPLATTE	3	S235JRG2C / 1.0122	15X5X18	BLANK!!
Stück	Benennung	Teil	Werkstoff / Norm - Nr.	Rohmaße	Bemerkung

Kennnummer: XXX

Arbeitszeit: 6 Stunden

LEHRLINGSWETTBEWERB

Maßstab

1:1

ZYLINDER KOMPLETT



Beruf: M5

Zeichnungs- Nr.: M5-1E-V13

Diese Zeichnung ist Eigentum der WIRTSCHAFTSKAMMER - Oberösterreich