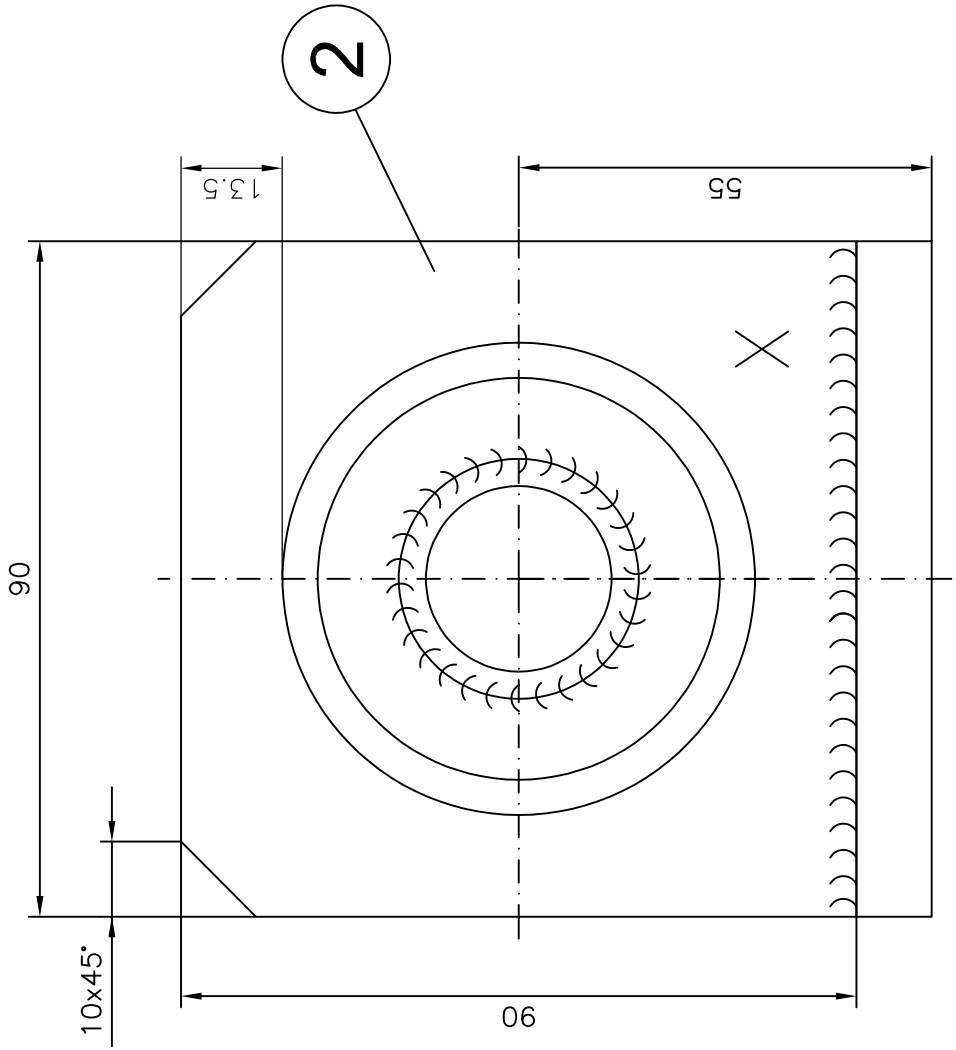


gefeilt
Ra 1,6 (∇)



Bauteile mit Prüfstempel an der vorgesehenen Position (X) versehen

Kennnummer mit schwarzen Permanent Faserstift fein anbringen

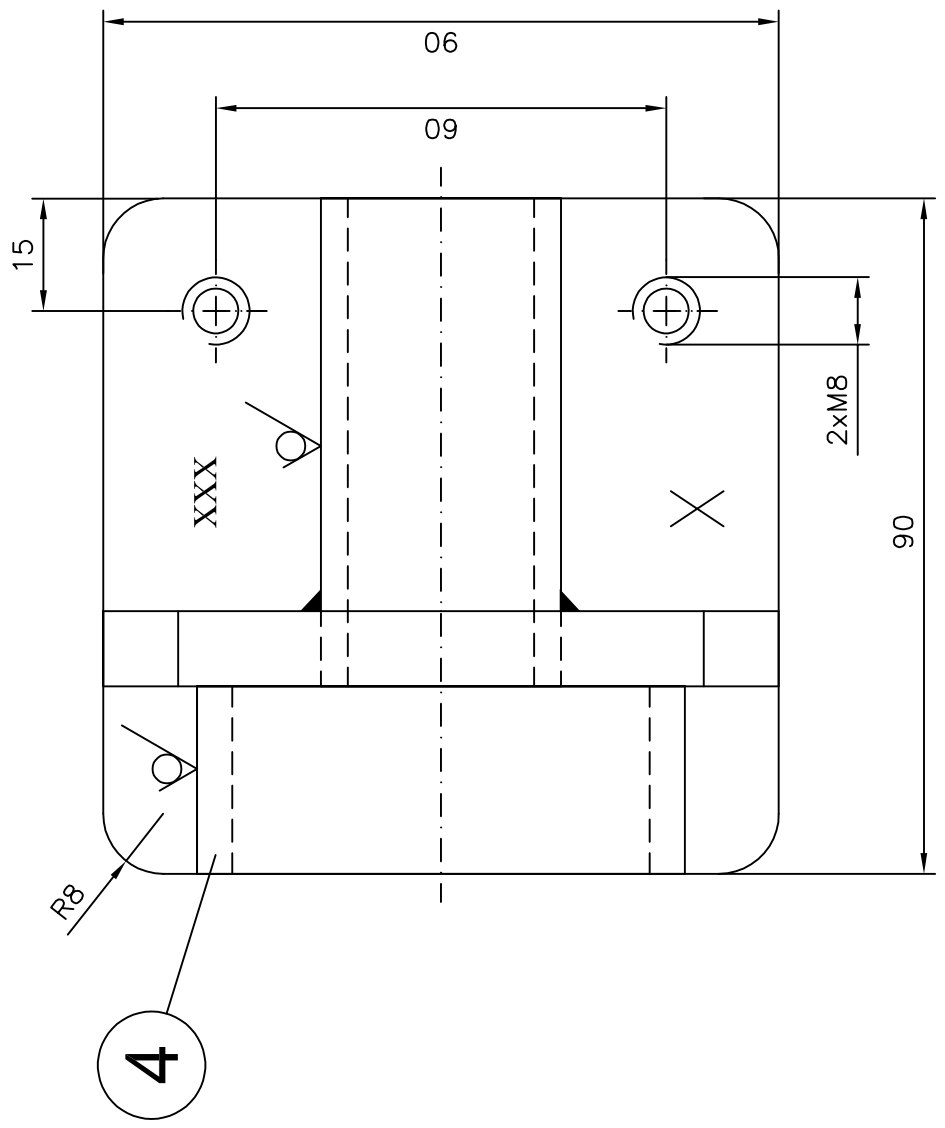
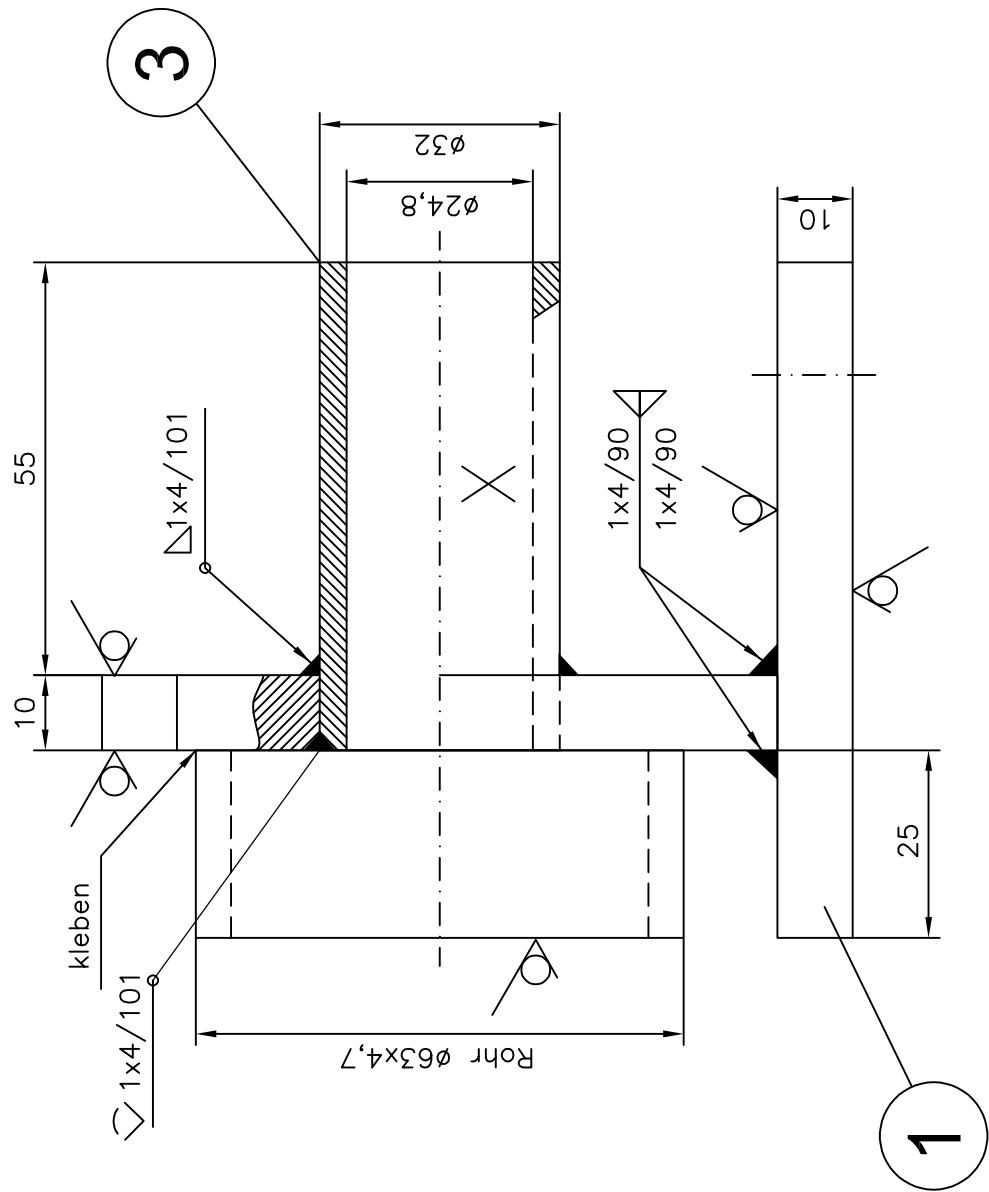
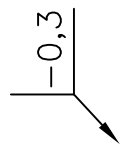
Oberflächengüte darf auch besser sein als ∇ Ra 1,6

Flächen dürfen nicht hochglänzend sein!

Teil 2+4 verklebt (Tangit)

Teil 1+2+3 WF geschweißt

(Kanten gratfrei bis 0,3mm)



1	Rohrstutzen	4	PVC-U	ø63x4,7x25lg
1	Rohr	3	PVC-U	ø32x3,6x70lg
1	Platte	2	PVC-U	92x92x10
1	Grundplatte	1	PVC-U	92x92x10
Stk.	Benennung	Teil	Werkstoff	Rohmaß

Arbeitszeit: 6 Stunden

XXX Platz für Kennnummer:

LEHRLINGSWETTBEWERB

Maßstab

ADAPTER



Beruf: Kunststoffformgeber, Kunststofftechniker

Diese Zeichnung ist Eigentum der Wirtschaftskammer Oberösterreich

Allgemeine Toleranz: mittel	
0,5 bis 6	±0,1
6 bis 30	±0,2
30 bis 120	±0,3

