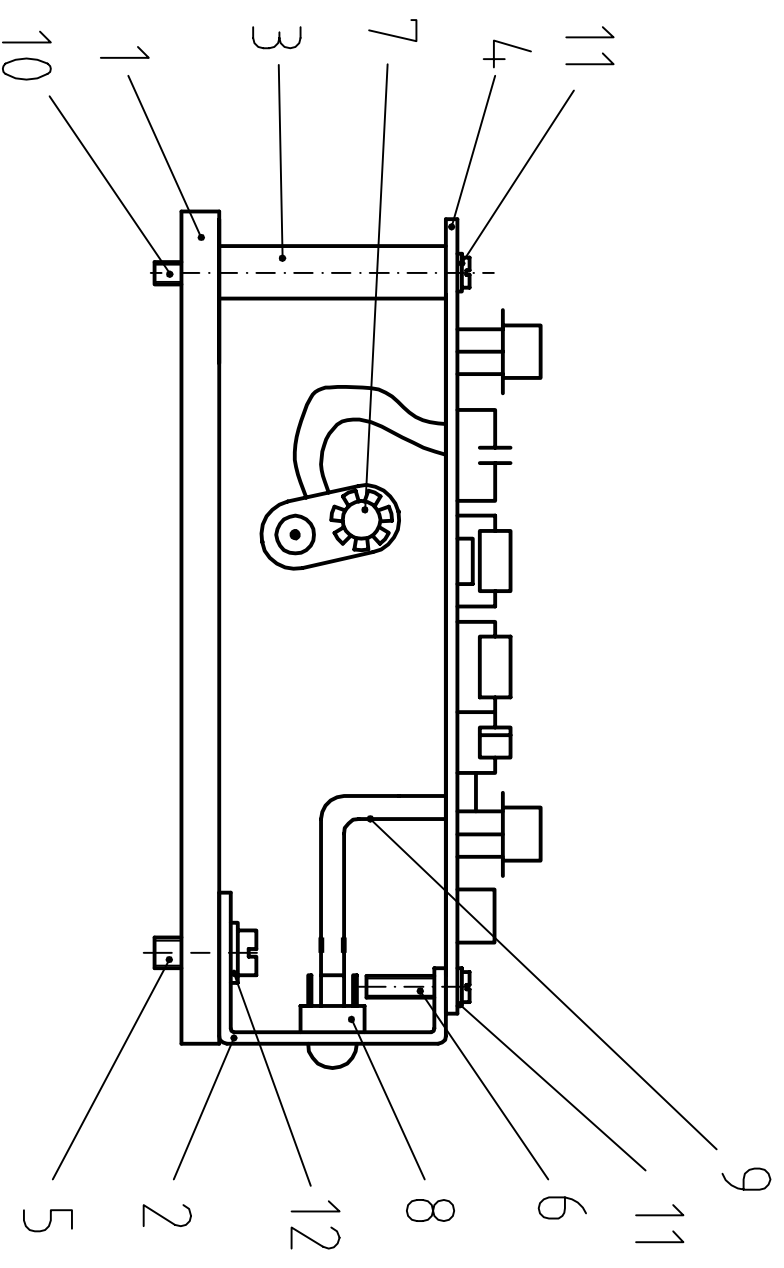
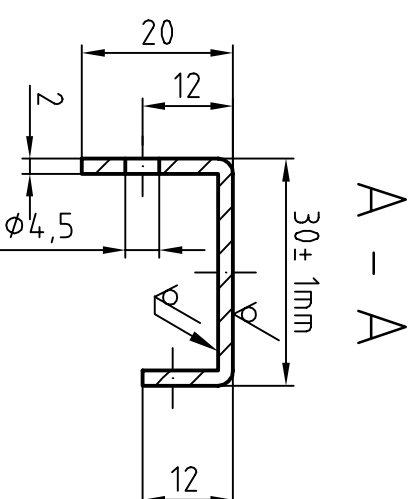
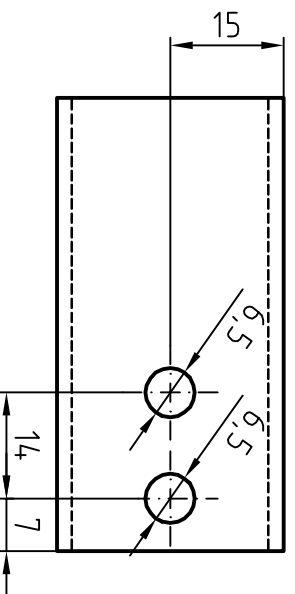
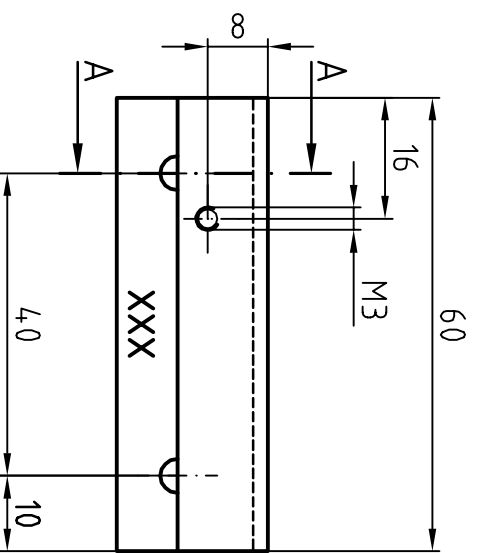


2  $\sqrt{Ra3,2}$  ( $\checkmark$ )  $\pm 0,2$



2	Scheibe	12	St	Ø 4,3	
2	Scheibe	11	St	Ø 3,2	
1	Zylinderschraube M3x4,0	10	St		
1	Flachbandleitung 4-polig	9	CU Litze	0,2m	
2	Fassung für LED	8	St		
1	Batterieanschluss	7			
1	Zylinderschraube M3x8	6	St		
2	Zylinderschraube M4x10	5	St		
1	Leiterplatte	4	Epoxydharz	97,5x32	
1	Distanzhülsen	3	PVC	Ø7/3,6/30	
1	Winkel für LED	2	Al	64x61x2	
1	Grundplatte	1	Kunststoff	112x62x5	
Stück	Benennung	Teil	Norm - Nr. / Werkstoff	Rohmaße	Bemerkung

Kennnummer: XXX

Arbeitszeit: 6 Stunden

LEHRLINGSWETTBEWERB

Maßstab  
1:1

Astabiler



Multivibrator

Beruf: E1

Zeichnungs-Nr.: E1-2a-V7



Diese Zeichnung ist Eigentum der WIRTSCHAFTSKAMMER - Oberösterreich