

Verwilderte Haustauben

Biologie

Gefahrenpotential

Abwehrmaßnahmen

Verwilderte Haustaube

Biologie

Ursprünglich

Felsentaube – nistet an schmalen Felsbändern
es reichen 2 cm

dann

Haustaube – wurde zu Nahrungszwecken gehalten und gezüchtet
in alten Häusern findet man manchmal die alten Taubenställe am Dachboden

jetzt

verwilderte Haustaube

- Verminderte Fluchtdistanz gegenüber Menschen
- Verringertes Platzbedürfnis im Brutbereich
- Verringerte Aggression
- Eingeschränkter Aktionsradius
- Ganzjährige Reproduktion in Abhängigkeit von der Fütterungssituation

Verwilderte Haustauben

Biologie

Brut

Ganzjährig

- offenen Dachböden
- Türmen, Kirchen
- Brücken
- Fassaden
- Niemals auf Bäumen!
- Tragen kein Nistmaterial ein, nisten auf hartem Kotkegel

Nichtbrütende Tauben bilden **Brutschwärme**

Brutschwärme bilden **Fress-Schwärme**

Zu solchen Fress-Schwärmen gesellen sich Brieftauben und freifliegende Haustauben, und ergänzen so den Genpool.

Verwilderte Haustauben

Biologie

Vermehrung

3 – 7 Bruten / Jahr mit meist 2 Eiern = \emptyset 5 Junge / Jahr

Männchen und Weibchen brüten beide: Weibchen ca ab 15:00 bis 9:00 früh
Männchen zwischen 9:00 und 15:00

Lebenserwartung: 6 bis 20 Jahre !

Nahrung:

Pflanzen - Samenkörner - Schnecken - Würmer - Insekten

Größe eines Schwarmes ist abhängig von der Menge des Nahrungsangebotes!

Exkrememente:

Ätzende Eigenschaft durch hohen Harnsäureanteil

12 Liter frischer / feuchter Kot / Jahr

ca 8 Liter Trockenkot (= nur 2,5kg)

Verwilderte Haustauben

Gefahren

Baulich:

- Rutschgefahr
- Kontaminierte Entlüftungen, Klimaanlage
- Verstopfte Regenrinnen, Abflüsse
- Geruchsbelästigung
- Zerstörung von Kulturdenkmälern
- Fleckenbildung an Lacken und Oberflächen

Verwilderte Haustauben

Gefahren

Gesundheitlich:

110 Infektionserreger an Tauben – 17 davon auf den Mensch übertragbar

- **Vogelhalterlunge:** Eiweiße im Vogelkot, Schuppen und Federpartikel rufen in der Lunge die Bildung von Antikörpern aus. Es kommt häufig zu krankhaften Überreaktionen: Husten, Fieber, Atemnot
- **Ornithose** durch den Bakterieller Erreger Chlamydophila, kann auch im trockenen Kot viele Woche überdauern
Symptome ähneln einer Grippe, kann unbehandelt tödlich enden
- **Kryptokokkose** ist ein pathogener Pilz, der sich im Kot entwickelt. Ansteckung erfolgt über Einatmen. Lebensgefährlich, läßt das Gehirn anschwellen

Verwilderte Haustauben

Gefahren

Gesundheitlich:

110 Infektionserreger an Tauben – 17 davon auf den Mensch übertragbar

Bakterien

- Tuberkulose
- Cholera
- Typhus
- Listeriose
- Salmonellose
- Escherichia coli – für Durchfallerkrankungen verantwortlich

Viren

- Vogelpest

Verwilderte Haustauben

Gefahren

Parasiten

Ektoparasiten: leben auf der Haut des Wirtes

Rote Vogelmilbe – sticht im Hunger auch den Menschen

Hühnermilbe

Taubenzecke

Taubenwanze

Endoparasiten: leben im Wirt

Einzeller

Fadenwürmer

Bandwürmer

Verwilderte Haustauben

Gefahren

Nestbegleiter / Schädlinge

.... Als Folge von überschüssigen Futter:

- Mehlkäfer
- Korn/Maiskäfer
- Brotkäfer
- Dörrobstmotte
- Mehlmotte
- Mehlmilben



.... Als Folge von Taubenkadavern:

- Speckkäfer
- Pelzkäfer
- Teppichkäfer
- Kleidermotte
- Fliegen



GRUU GRUUU ?

Fragen ?



Verwilderte Haustauben

Abwehrmaßnahmen

Rechtliche Aspekte

TierschutzRecht

§ 5 Es ist verboten, einem Tier ungerechtfertigt Schmerzen, Leiden oder Schäden zuzufügen oder es in schwere Angst zu versetzen.

JagdRecht

Unter Wildtauben wird die Straßentaube angeführt, da sie von der Felsentaube abstammt. Sie ist damit jagdbares Wild → nur für die Jägerschaft !!

Nicht-Jäger / Jäger nicht in ihrem Revier dürfen daher Tauben weder töten noch einfangen noch an einen anderen Ort umsiedeln.

Was darf gemacht werden?

Objekte mechanisch schützen.

Verwilderte Haustauben

Abwehrmaßnahmen

Abhängig vom Befallsdruck werden verschiedene Abwehrmaßnahmen vorgenommen:

Niedriger Befallsdruck

Ausichtspunkte, um Nahrung zu erspähen, kurze Rastplätze
---- jedes System wird funktionieren, auch Schallgeber

Mittlerer Befallsdruck

Sitzplätze, die oft den ganzen Tag besetzt sind, meist windgeschützt,
Gute Sicht auf Fütterungsstelle
---- Spikes, Stromschienen(Weidezaunprinzip), Netze

Hoher Befallsdruck

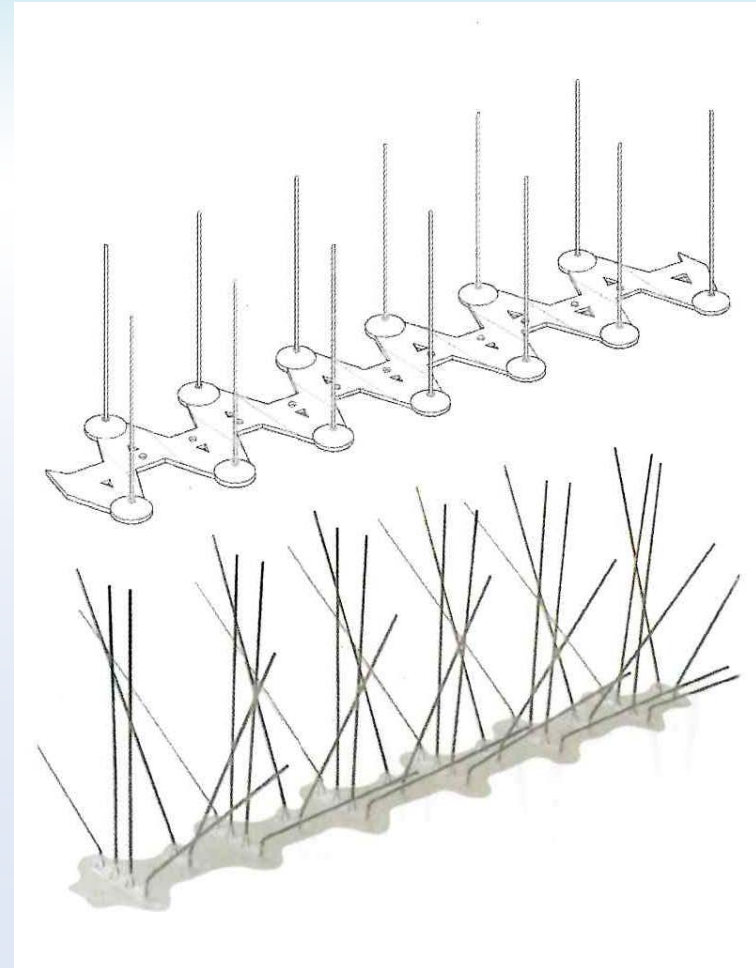
Brut- und Nistplätze. Sind dort auf die Welt gekommen, werden auch dort ihre Nachkommen großziehen.
---- die Tauben lassen sich nur noch durch Netze abhalten

Verwilderte Haustauben

Abwehrmaßnahmen

Spikes

Aus Kunststoff, Metall



Verwilderte Haustauben

Abwehrmaßnahmen

Spikes

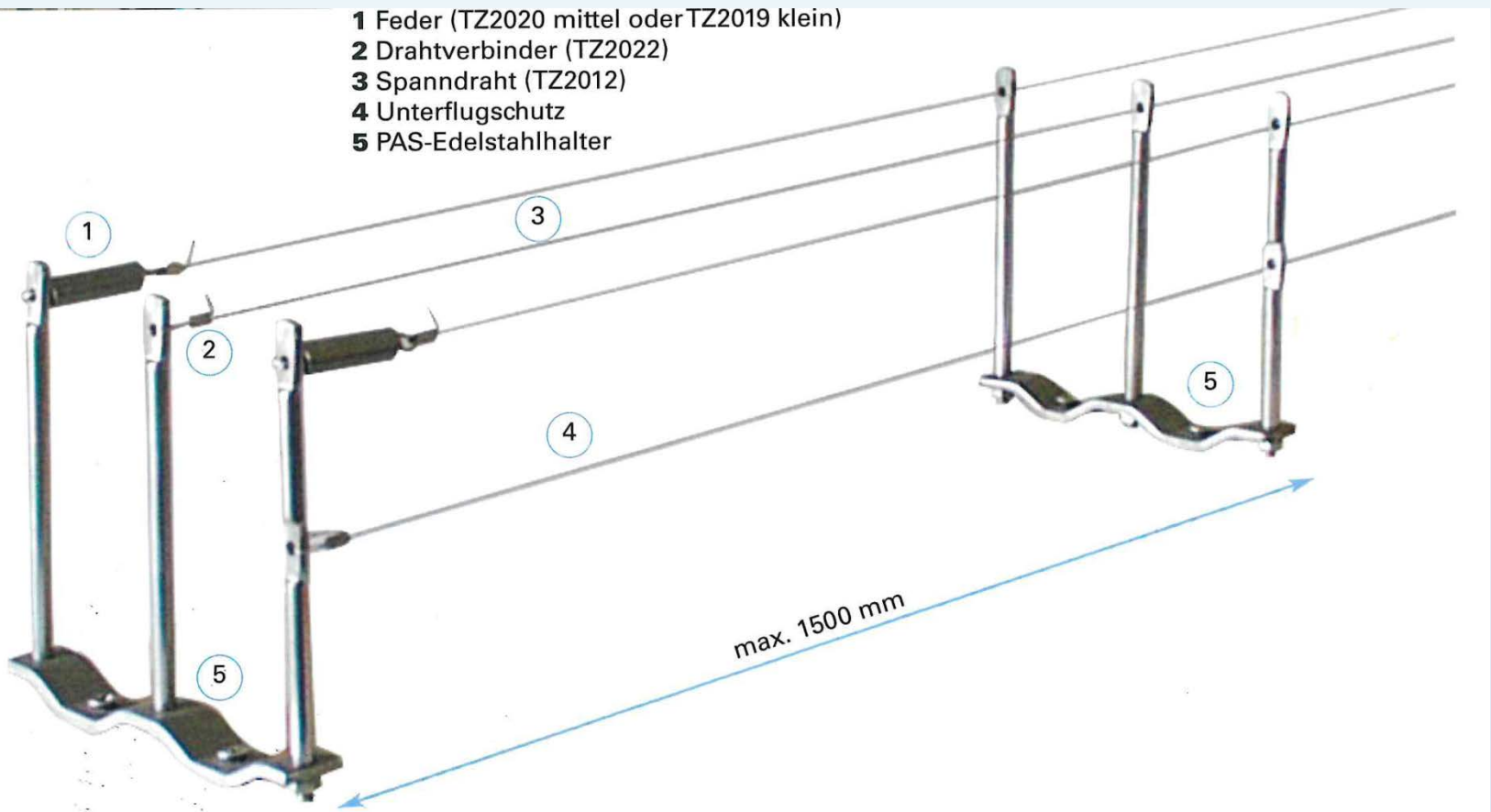


Verwilderte Haustauben

Abwehrmaßnahmen

Spanndrähte

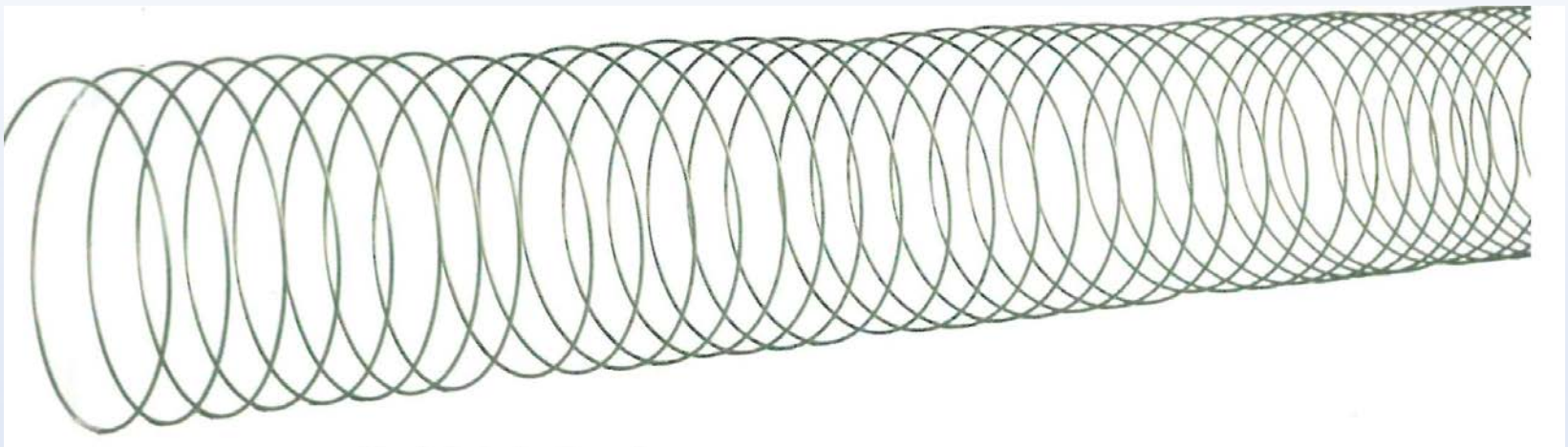
- 1 Feder (TZ2020 mittel oder TZ2019 klein)
- 2 Drahtverbinder (TZ2022)
- 3 Spanndraht (TZ2012)
- 4 Unterflugschutz
- 5 PAS-Edelstahlhalter



Verwilderte Haustauben

Abwehrmaßnahmen

Spiralen



Verwilderte Haustauben

Abwehrmaßnahmen

Bewegliche,
Rotierende Systeme:
Hier:
DaddyLongLegs



Verwilderte Haustauben

Abwehrmaßnahmen

Netze



Verwilderte Haustauben

Abwehrmaßnahmen

Netz / Flachdach



Verwilderte Haustauben

Abwehrmaßnahmen

Netz



Verwilderte Haustauben

Abwehrmaßnahmen



Verwilderte Haustauben

Abwehrmaßnahmen

Netz / Brücke
Pfeilerkopf



Verwilderte Haustauben

Abwehrmaßnahmen

Stromschienen



Verwilderte Haustauben

Abwehrmaßnahmen



Verwilderte Haustauben

Abwehrmaßnahmen

Schallgeber



Verwilderte Haustauben

Abwehrmaßnahmen

Ballons

Immitieren die Augen eines Greifvogels



Verwilderte Haustauben

Abwehrmaßnahmen

Was gibt es sonst noch?

Vogelpaste

Sollte lange weich bleiben (ohne zu kleben), damit die Tauben keinen festen Halt finden

Die Pille

Würde theoretisch funktionieren, wenn die Taube es regelmäßig aufnimmt

Da geschmacklich offensichtlich fremd, sucht die Taube die Pillen raus und schert sie zur Seite

Chemische Abwehr

Methyl Anthranilat – wird vernebelt und reizt in den Vogelaugen, die Tauben lernen, diese bearbeiteten Hallen langfristig zu meiden. Wirkt sensationell 😊

Leider: hat keine Zulassung mehr

Taubenkobel

Den darin nistenden Tauben werden die Eier gegen Gipseier getauscht und die Populationgröße damit Beschränkt.



KommR Marianne Jäger

jaeger@migd.at

0664 / 831 81 20 ☺ Und ich bin auf Signal

Arbeitsbilder mit freundlicher Genehmigung von Smarthygiene
Produktbilder mit freundlicher Genehmigung von PPS Vertrieb GmbH

