

HYGIENE MIT GEBERIT

ÖFFENTLICHE SANITÄRRÄUME **SICHER PLANEN**



**KNOW
HOW**
INSTALLED

Ob im Privatbad oder in öffentlichen Sanitäranlagen: Geberit Produkte und Systeme tragen an vielen Stellen dazu bei, Sanitärräume hygienisch, reinigungsfreundlich und vandalensicher zu machen.

ANFORDERUNGEN AN ÖFFENTLICHE SANITÄRRÄUME

- Vandalensicherheit
- Hygienische Materialien
- Berührungslose Komponenten
- Reinigungsfreundliche Designs
- Spezialprodukte für öffentliche Bereiche, Gastronomie und Hotellerie, Kliniken, Heime, Kindergärten und Schulen
- Services für sichere Planung und Installation sowie reibungslosen Betrieb

INHALT

10 WC-ANLAGEN
Unterputz-Spültechnik, Keramiken und WC-Sitze.



28 WASCHTISCH-ANLAGEN
Berührungslose Betätigungen, innovative Installationstechniken.



20 URINAL-ANLAGEN
Bedarfsgerechte Spülung, hygienische Auslösungen und Urinal-Keramiken.



40 TRINKWASSERHYGIENE
Sicherheit durch kontrollierten Wasseraustausch.

PLANUNGSHILFEN UND NORMEN

Das Thema Hygiene spielt in der Planung, Einrichtung, im Betrieb und in der Wartung von Sanitärräumen eine zunehmend wichtige Rolle. Weitere Anforderungen sind die einfache Reinigung sowie die Vandalensicherheit.

PRIVATBAD: DESIGN UND HYGIENE

Im Privatbad wünschen sich Kunden hohe Reinigungsfreundlichkeit und ansprechendes Design. Die Aufgabe ist hier, Funktion und Design so zu verbinden, dass ästhetisch anspruchsvolle und komfortable Badwelten entstehen, die mit geringem Aufwand hygienisch sauber zu halten sind.

ÖFFENTLICHE SANITÄRRÄUME: NORMEN UND MEHR

Eine wichtige Planungsgrundlage für öffentliche Sanitärräume bildet die ÖN H5411 mit Hinweisen zur Kapazitätsauslegung und Grundrissplanung. Weiters sind die OIB-Richtlinien 3 und 4 zu beachten. Darüber hinaus ist es wichtig, die Möglichkeiten zur Übertragung von Keimen weitgehend zu verhindern, indem Handberührungen auf ein Minimum reduziert werden. Designs, Materialien und Oberflächen, die Schmutz und Ablagerungen wenig Angriffsfläche bieten und sich leicht reinigen und desinfizieren lassen, verbessern die Hygiene und vereinfachen den Betrieb.



REINIGUNGSFREUNDLICH
Wandarmaturen schaffen am
Waschplatz glatte, unterbre-
chungsfreie Flächen.

LANGLEBIG
Die nahezu porenfreie KeraTect®
Spezialglasur macht Keramikober-
flächen besonders reinigungs-
freundlich und widerstandsfähig.

BERÜHRUNGSLOS
Bedienelemente ohne Hand-
berührung verringern die Gefahr
der Keimübertragung.

SPÜLRANDLOS
Der Verzicht auf schwer zugängliche
Bereiche, Ecken und Kanten an der
WC-Keramik erschwert die Bildung
von Ablagerungen und erleichtert
die Reinigung.

SAUBERKEIT, DESINFEKTION,
WASSERAUSTAUSCH

INFEKTIONS- SCHUTZ KONSEQUENT UMSETZEN

In allen öffentlichen oder halböffentlichen Sanitärbereichen ist Hygiene heute eine wichtige Maßnahme zum Schutz von Menschenleben. Die Risiken einer Keimübertragung beispielsweise an Berührungsflächen lassen sich durch eine gute Planung und die richtige Ausstattung deutlich senken.

HANDKONTAKTE MINIMIEREN

Keime verteilen sich häufig über Flächen und Funktionskomponenten, die von vielen Menschen angefasst werden. Typische Beispiele in Sanitärräumen sind manuelle Spülauslösungen an WCs und Urinalen und Armaturen an den Waschtischen. Mit berührungslosen Bedienungen und automatischen Auslösungen lässt sich die Gefahr der Übertragung von Hand zu Hand minimieren.

SCHWER ZUGÄNLICHE BEREICHE VERMEIDEN

Keime setzen sich vor allem an schwer zugänglichen Stellen fest. In der Sanitärausstattung sind daher Keramiken und andere Produkte zu bevorzugen, die keine oder minimale verdeckte Bereiche haben und mit möglichst glatten Oberflächen ausgestattet sind. Zudem sind die Bildung von Aerosolen und das Rückspritzen von Wasser aus Sanitärgegenständen zu vermeiden.

SICHERE FLÄCHENDESINFEKTION

Spezialglasuren wie KeraTect® geben der Keramik eine nahezu porenfreie, reinigungsfreundliche und besonders haltbare Oberfläche. Die hydrophile Eigenschaft der Spezialglasur sorgt für eine gleichmäßige Benetzung der Keramikoberflächen, so dass Desinfektionsmittel in der vorgeschriebenen Einwirkzeit auf der Oberfläche verbleiben. Die Desinfektionsmittelbeständigkeit gegenüber den üblichen Desinfektionsmitteln ist gegeben.

STAGNATION VERMEIDEN

Trinkwasserinstallationen aus dem Rohrleitungssystem Geberit Mapress Edelstahl bieten ein hohes Sicherheitsniveau. Das Material lässt sich zudem in hygienisch sensiblen Bereichen wie Kliniken oder Heimen thermisch desinfizieren. Stagnationen im Trinkwassersystem, zum Beispiel in Sanitäranlagen mit schwankender Nutzerfrequenz und temporären Leerständen, lassen sich systematisch und bedarfsgerecht mit den Geberit Hygienespülungen verhindern.



HYGIENISCHER WC-BEREICH

Berührungslose oder automatische Spülauslösungen am WC verhindern die Keimübertragung von Hand zu Hand. Spülrandlose Rimfree® Keramiken besitzen so gut wie keine verdeckten Bereiche mehr. Sie bieten Keimen und Ablagerung kaum Angriffsflächen und lassen sich leichter sauber halten.

HYGIENISCHER URINALBEREICH

Schnabelförmige Urinale sorgen für einen geringen Abstand zwischen Nutzer und Keramik und verringern damit die Gefahr von Verunreinigungen des Bodens. Zu bevorzugen ist eine spülrandlose Urinalkeramik. Berührungslose und automatische Spülauslösungen mit elektronischer Steuerung können unterschiedlichen Nutzerfrequenzen angepasst werden und sorgen dafür, dass jeder Besucher eine sauber ausgespülte Keramik vorfindet.



HYGIENISCHER WASCHPLATZ

Reinigungsfreundlichkeit und die Vermeidung von Handkontakten spielen eine wichtige Rolle an Waschanlagen. Ideal sind Wandarmaturen mit elektronischer Nutzererkennung, ausreichendem Abstand zum Becken und einem Wasserstrahl, der ein Rückspritzen vom Abfluss sicher verhindert. Berührungslos sollten auch Seifen- und Handtuchspender oder Handtuchpapierspender zu bedienen sein. Weiche Beckenformen ohne Kanten lassen sich leichter sauber halten.

KeraTect®

Rimfree®



HYGIENISCH UMRÜSTEN

KLEINER AUFWAND, GROSSE SAUBERKEIT

Bestehende Sanitäreinrichtungen und Bäder lassen sich in der Regel mit geringem Aufwand höheren Hygienestandards anpassen. Geberit bietet berührungslose, leicht nachrüstbare Lösungen für alle Funktionsbereiche öffentlicher Sanitärräume an.

ÜBERTRAGUNGSRISIKEN IM BESTAND SENKEN

Der modulare und flexible Aufbau der Geberit Systeme bietet wirtschaftliche Lösungen für berührungslose Betätigungen, die sich mit geringem Montage- und Wartungsaufwand einbauen lassen. Auch die Stromversorgung kann je nach Bausituation flexibel und netzunabhängig gelöst werden. Bei Fragen zu passenden Produkten für Ihr Projekt können Sie sich für schnelle und unkomplizierte Hilfe direkt an Geberit wenden.



KEINE HANDBERÜHRUNGEN

Berührungslose Komponenten reduzieren Handkontakte in sanitären Einrichtungen. Geberit bietet Produkte, die sich leicht nachrüsten lassen.

UMBAUMÖGLICHKEITEN FÜR ALLE FUNKTIONSBEREICHE IN SANITÄRRÄUMEN



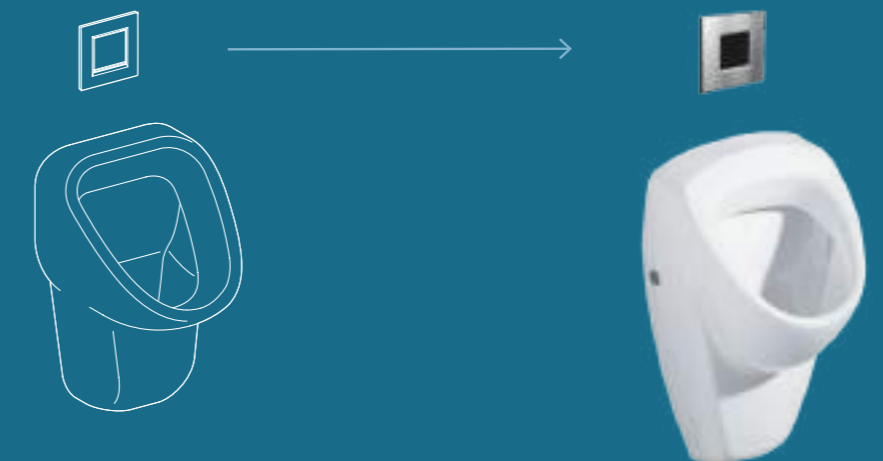
HYGIENE AM WC: BERÜHRUNGSLOSE SPÜLAUSLÖSUNG

Dank der Systemtechnik des Geberit Spülkastens ist die Umstellung von manueller Spülauslösung zur berührungslosen Betätigungsplatte Sigma 10 einfach umzusetzen. Falls kein Stromanschluss verfügbar ist, steht eine batteriebetriebene Version zur Verfügung.



HYGIENE AM WASCHTISCH: BERÜHRUNGSLOSE STANDARMATUR

Armaturen mit manueller Betätigung lassen sich sehr einfach gegen die Geberit Standarmaturen Typ 185/186 austauschen. Auch die Standarmaturen Geberit Piave und Brenta mit Aufputz-Funktionsbox sind bei ausreichendem Platz unter dem Waschtisch möglich. Die Stromversorgung kann über Netzanschluss, Batterie oder autark über den Geberit Generator gelöst werden.



HYGIENE AM URINAL: BERÜHRUNGSLOS ODER AUTOMATISCH

Manuelle Urinalsteuerungen können mit wenig Aufwand getauscht werden. Geberit bietet verschiedene Designvarianten der berührungslosen Auslösungen Typ 10, Typ 30 und Typ 50 an. Die Spülauslösung kann über Nutzererkennung und einstellbare Intervallsteuerung erfolgen. Der Betrieb ist mit Netzanschluss oder Batterie möglich.



ÖFFENTLICHE WC-ANLAGEN

Hygienische Sicherheit am WC beginnt mit der Geberit Unterputz-Spültechnik. Sie bildet die Grundlage für berührungslose Bedienungen und Komfortfunktionen. Spülrandlose WC-Keramiken und hygienisch einwandfreie WC-Sitze erleichtern die Reinigung und Desinfektion.



GEBERIT SIGMA UP-SPÜLKASTEN

ALLES VORBEREITET FÜR FRISCHE UND HYGIENE



DUSCH-WC

Im Geberit Installationselement ist alles vorbereitet für den Einbau eines komfortablen Dusch-WCs.

UNVERZICHTBAR: STROMANSCHLUSS AM WC

Der Stromanschluss am WC bildet die Basis für den Einbau verschiedener Komfort- und Hygienefunktionen. Dazu gehören berührungslose Betätigungsplatten wie Geberit Sigma10 oder Geberit Sigma80, automatische Spülauslösungen, Geberit Dusch-WCs, Geberit Geruchsabsaugung oder Orientierungslicht. Der Elektroanschluss erlaubt zudem den Einbau oder die Nachrüstung barrierefreier Komfortfunktionen wie Fernauslösungen am Stützklappgriff oder Wandtaster.

EINFACHE UMSETZUNG MIT GEBERIT UNTERPUTZ-TECHNIK

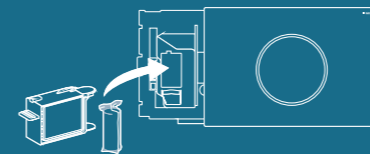
Die Unterputz-Spülkästen der Installationssysteme Geberit Duofix, Kombifix und Geberit Huter sind mit der Möglichkeit eines Elektro-Anschlusses ausgestattet. Sie machen es dem Installateur einfach, den Elektroanschluss am WC als Voraussetzung für Hygiene- und Komfortfunktionen einzuplanen.



GERUCHSABSAUGUNG

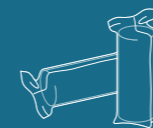
Die Geruchsabsaugung Geberit DuoFresh mit Einwurfschacht für Hygienesticks sitzt gut zugänglich unter der Betätigungsplatte im Installationselement.

Der Geberit Sigma Unterputz-Spülkasten passt in so gut wie jeder Bausituation und hält alle Anwendungsmöglichkeiten offen. Er bietet alles, was Bäder heute und in Zukunft benötigen. Die hohe Ersatzteilsicherheit und die einfachen Anschlussmöglichkeiten machen Installateuren das Leben leichter. Die Erfüllung aller baurechtlichen Anforderungen gibt langfristige Sicherheit.



GEBERIT DUOFRESH MODUL

Geruchsabsaugung und Einwurf für Spülkastensticks hinter der Betätigungsplatte.



DER SPÜLKASTENSTICK

gibt Reinigungs- und Duftsubstanzen ans Spülwasser ab. So kommt mit jeder Spülung mehr Frische und Hygiene ins WC.



VORBEREITET FÜR DUSCH-WC

Wasser- und Stromanschluss für die hygienische und frische Reinigung des Pos mit Wasser.



BERÜHRUNGSLOSE SPÜLAUSLÖSUNG

Dank Stromanschluss lassen sich berührungslose Betätigungsplatten und automatische Spülauslösungen leicht einbauen oder nachrüsten.



GERUCHSABSAUGUNG

Unangenehme Gerüche werden dort entfernt, wo sie entstehen.



ELEKTROANSCHLUSS

verdeckt hinter der WC-Keramik.





TurboFlush-Spültechnik für eine besonders gründliche, leise und nahezu aerosolfreie Ausspülung der spülrandlosen WC-Keramik.

GEBERIT TURBOFLUSH

REINIGUNGS-AUFWAND AUF DAS MINIMUM REDUZIERT

Mit einer weltweit einmaligen Ausspülleistung spült die Geberit TurboFlush-Spültechnik sauberer und sparsamer als eine normale Spülung – und wesentlich leiser. Dank der innovativen Technologie verringert sich der Reinigungsaufwand deutlich und man kann nach dem Toilettengang auf die WC-Bürste verzichten.

GEBERIT TURBOFLUSH-WCS



GEBERIT ONE
WC

Höhenverstellbare WC-Keramik mit TurboFlush-Spültechnologie.



GEBERIT AQUACLEAN MERA
DUSCH-WC

Dusch-WC mit TurboFlush-Spültechnologie für hohe Komfortansprüche.



GEBERIT AQUACLEAN SELA
DUSCH-WC

Dusch-WC mit TurboFlush-Spültechnologie mit allen wichtigen Basisfunktionen.



GEBERIT RIMFREE® WCS

RIMFREE® SPÜLRANDLOS WEITERGEDACHT

Hygiene und Pflegeleichtigkeit sind entscheidende Kriterien für die Auswahl von WC-Keramiken in öffentlichen und halb-öffentlichen Sanitärräumen sowie in Hotel- und Privatbädern. Konsequenterweise spülrandlose WCs bieten deutlich weniger Bereiche für Verschmutzungen und Keime und reduzieren die Aerosolbildung. Zudem sind sie wesentlich leichter zu reinigen.

Die Rimfree® WCs von Geberit sind komplett ohne Spülrand gestaltet. So gibt es weniger verborgene und schwer zugängliche Stellen, an denen sich Ablagerungen und Keime festsetzen können. Die Hygiene in der WC-Keramik wird verbessert, da der Spülrand oftmals ein Reservoir für multiresistente Keime bildet. Konsequenterweise spülrandlose WCs sind daher erste Wahl, wenn es um WC-Hygiene und Reinigungsfreundlichkeit geht. Rimfree® WC-Keramiken von Geberit besitzen eine patentierte Spültechnik. Ein Spülverteiler gewährleistet hygienisch einwandfreie Aus- und Flächenspülungen im WC bei geringem Wasserverbrauch. Zudem gibt es keine bedeutende Verbreitung von Keimen durch Aerosole während des Spülvorgangs.



↑
Herkömmliche WCs besitzen schwer zugängliche Bereiche, in denen sich Ablagerungen festsetzen können. Sie bilden den Nährboden für Keime und unangenehme Gerüche.



↑
Die klare, glatte Innenform der Geberit Rimfree® WC-Keramik verringert die Gefahr, dass sich multiresistente Keime festsetzen können. Sie entlastet das Reinigungspersonal und macht es einfach, das WC jederzeit sauber, hygienisch einwandfrei und geruchsfrei zu halten.



↑
INNOVATIVE SPÜLTECHNIK
Ein speziell entwickelter Spülverteiler gewährleistet die gezielte und hygienisch einwandfreie Aus- und Flächenspülung.

Rimfree

GEBERIT WC-SERIEN MIT RIMFREE® WCS



GEBERIT RENOVA, RENOVA PLAN UND RENOVA COMPACT
RIMFREE® TIEFSPÜL-WCS



GEBERIT ACANTO
RIMFREE® TIEFSPÜL-WC

GEBERIT ICON
RIMFREE® TIEFSPÜL-WC



GEBERIT SMYLE SQUARE
RIMFREE® TIEFSPÜL-WC

GEBERIT XENO²
RIMFREE® TIEFSPÜL-WC



↑
ABNEHMBAR
WC-Sitze und -Deckel, die sich abnehmen lassen, erleichtern die gründliche Reinigung der Keramik.

QUICK-RELEASE-SCHARNIERE

Hochklappen und mit beiden Händen nach oben ziehen oder auf Knopfdruck: Die Geberit WC-Sitze und -Deckel, die mit Quick-Release-Scharnieren ausgestattet sind, lassen sich spielend leicht abnehmen. Nach der Reinigung der Keramik werden Sitz und Deckel einfach wieder aufgesteckt und geschlossen.



BERÜHRUNGSLOSE SPÜLAUSLÖSUNG

KEIMÜBERTRAGUNG

SICHER AUSSCHLIESSEN

GEBERIT SIGMA80
Elegante Betätigungsplatte aus
hygienischem Glas. Spülaus-
lösung durch Handannäherung.



Berührungslose Betätigungen der Spülung am WC und an den Urinalen verringern die Gefahr der Keimübertragung von Hand zu Hand. Geberit bietet dafür verschiedene Techniken und Designs zur bedarfsgerechten Ausstattung öffentlicher Sanitärräume sowie anspruchsvoller Privat- und Hotelbäder an.



GEBERIT SIGMA10
Berührungslos in Edelstahl.

BERÜHRUNGSLOSE BETÄTIGUNGSPLETTEN MIT PASSENDEN URINALSTEUERUNGEN

Für Sanitäranlagen im halböffentlichen und öffentlichen Bereich bietet Geberit berührungslose Betätigungsplatten für die Auslösung der Spülung am WC sowie am Urinal in durchgängiger Formensprache an. So lassen sich Sanitärraumkonzepte und Badeinrichtungen aus einem Guss planen und realisieren, so dass alles zusammenpasst.

FARBEN UND MATERIALIEN

Für die Einrichtung öffentlicher Sanitärräume eignen sich die Betätigungsplatten Geberit Sigma10 und die Urinalsteuerungen Typ 10 und Typ 50 in Edelstahl. Sigma10 ist in sechs weiteren Farbkombinationen erhältlich. Eine attraktive Alternative für anspruchsvolle Badeinrichtungen ist die Betätigungsplatte Geberit Sigma80 aus Glas schwarz oder verspiegelt mit Orientierungslicht.

GEBERIT DESIGNABSTIMMUNG FÜR BERÜHRUNGSLOSES WC UND URINAL



BERÜHRUNGSLOSE BETÄTIGUNG AM WC NACHRÜSTEN

Geberit Spülsysteme für WCs lassen sich jederzeit von manueller Betätigung auf berührungslose Spülauslösungen umbauen. Wenn ein Stromanschluss am WC vorgesehen ist, können alle Spülauslösungen direkt angeschlossen werden.

Alternativ stehen für alle Betätigungen außer Geberit Sigma80 Batterievarianten zur Verfügung, die unabhängig vom Stromnetz betrieben werden können.



Geberit Sigma10
Betätigungsplatte



Geberit Typ 10
Urinalsteuerung



HYGIENISCHE URINALE

Hohe Nutzerfrequenzen, Wirtschaftlichkeit, Vandalensicherheit, Wartungs- und Reinigungsfreundlichkeit: Bei den Geberit Urinalsystemen sind sämtliche Komponenten optimal aufeinander abgestimmt. Geberit bietet Lösungen für jeden Bedarf im öffentlichen und halböffentlichen Bereich sowie im Privatbad. Installateure, Planer und Betreiber bekommen alle Vorteile aus einer Hand.



BERÜHRUNGSLOSE URINALSTEUERUNGEN

HYGIENE IM DAUERBETRIEB



←
GEBERIT TYP 30
Berührungslose Urinal-
Spülauslösung in geomet-
risch klarem Design.

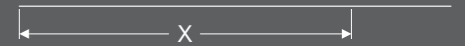
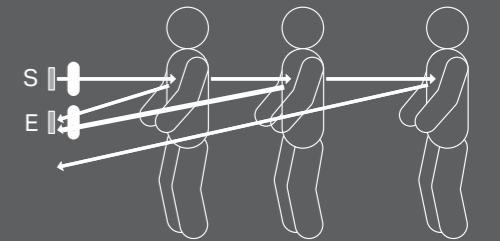
Berührungslose Geberit Urinalsteuerungen schaffen im halböffentlichen und öffentlichen Raum mehr Hygiene für den Benutzer und bieten ihm stets ein sauber ausgespültes Urinal. Geberit bietet innovative, geprüfte und ästhetisch ansprechende Lösungen. Sie gewährleisten dauerhafte Funktionssicherheit und hohe Wirtschaftlichkeit.



UMSTELLUNG AUF BERÜHRUNGSLOSE SPÜLAUSLÖSUNGEN

Dank der Funktionsbox im Geberit Installationselement lassen sich sichtbare Urinalsteuerungen im Handumdrehen von manueller auf berührungslose Auslösung umrüsten.

Alle Geberit Spüllösungen bieten vielfältige Möglichkeiten zur Anpassung an unterschiedliche oder wechselnde Betriebsbedingungen.



↑
Die zuverlässige Distanzerkennung erfasst Nutzer im Abstand von 100 bis 600 mm.

FLEXIBEL FÜR ALLE BETRIEBSBEDINGUNGEN

Die berührungslosen Geberit Urinalsteuerungen erlauben eine flexible Einstellung der Spülmenge sowie der Intervallspülungen. So lassen sich Installationstechnik, Spülung und Urinalkeramiken optimal und bedarfsgerecht aufeinander abstimmen. Komplett verdeckt eingebaute Geberit Urinalsteuerungen steuern die Spülung bedarfsgerecht über Sensoren im Siphon, die Strömungs- und Temperaturänderungen registrieren.

- 1 Einfaches Baukastenprinzip für wirtschaftlichen Einbau und schnelle Umrüstung.
- 2 Berührungslose Urinalsteuerung mit Nutzererkennung.
- 3 Verschiedene verdeckte Urinalsteuerungen machen die Spülauslösungen über Sensoren oder per Zeit- und Intervallsteuerung möglich.

1



2



3



GEBERIT INFRAROT URINAL-AUSLÖSUNGEN



Geberit Typ 01



Geberit Typ 10



Geberit Typ 30



Geberit Typ 50



GEBERIT URINALKERAMIKEN

URINALSYSTEME FÜR ALLE FÄLLE



↑
GEBERIT SELVA
Präsentiert sich robuster
und größer.

↑
GEBERIT PREDÄ
Die schlanke und kompakte
Sanitärkeramik wirkt leicht
und elegant.

UNTERPUTZ-
URINALSTEUERUNG
↓



INTEGRIERTE
URINALSTEUERUNG
↓



WASSERLOSER
BETRIEB
↓



↑
Wartungsfreundlich: Nach Entnahme des
Siphons ist der Weg zum Abwassersys-
tem ohne Demontage der Keramik frei.

Unterputz-Urinalsteuerung, integrierte Steuerung im Urinal oder wasserloser Betrieb: Mit den Urinalsystemen Geberit Preda, Selva und Tamina lässt sich immer eine einfache, wirtschaftliche und hygienesichere Lösung umsetzen. Die nachträgliche Umrüstung auf eine andere Betriebsart ist durch einfachen Siphontausch jederzeit machbar.

Bei den Keramiken mit integrierter Urinalsteuerung sitzt die elektronische Steuereinheit gut zugänglich unten am Urinal. Sie kann aus einer Dockingstation ohne Wasserabsperrung einfach entnommen werden. Für Wartungsarbeiten ist der Zugang zum Abwassersystem ohne Demontage der Keramik über den Siphon möglich.

Für Wirtschaftlichkeit, Design, leichte Reinigung und höchste Hygieneansprüche stehen die Geberit Urinalsysteme Preda, Selva und Tamina. Die spülrandlosen Systeme lassen sich in allen Betriebsarten mit Wasserspülung, minimaler Spülmenge von bis zu 0,5 Litern oder wasserlos betreiben und jederzeit umrüsten.

WEITERE GEBERIT URINALE FÜR DEN ÖFFENTLICHEN UND HALBÖFFENTLICHEN BEREICH



GEBERIT TAMINA
URINAL



GEBERIT CENTAURUS
URINAL



GEBERIT RENOVA
URINAL



GEBERIT RENOVA PLAN
URINAL



GEBERIT URINALTRENNWÄNDE FÜR SICHERE ABSTÄNDE

GEBERIT URINALTRENNWÄNDE AUS GLAS ODER KUNSTSTOFF

Verkürzte Wandhalterungen mit Abstand zur Wand verleihen den leicht trapezförmigen Urinaltrennwänden von Geberit mehr Leichtigkeit. Sie sind in Kunststoff weiß oder aus Einscheiben-Sicherheitsglas (ESG) erhältlich.

GEBERIT TRENNWAND AUS SANITÄRKERAMIK

Klassisch gerade zeigt sich die Geberit Urinaltrennwand aus weißer Sanitärkeramik. Die Befestigung ist komplett verdeckt.

Urinaltrennwände schaffen Abstand in Reihenurinalanlagen und geben den Nutzern mehr Privatsphäre. Geberit bietet architektonisch interessante Designvarianten mit sicheren Wandbefestigungen und reinigungsfreundlichen Oberflächen.



↑
GEBERIT TRENNWÄNDE AUS KUNSTSTOFF
ODER GLAS
in weiß-alpin, Glas weiß, Glas umbra, Glas anthrazit.

←
GEBERIT TRENNWAND AUS SANITÄRKERAMIK
mit verdeckten Befestigungen.



↑
GEBERIT URINALTRENNWAND
aus Einscheiben-Sicherheitsglas, in
verschiedenen Farben erhältlich.



HYGIENISCHE WASCHTISCH- ANLAGEN

Berührungslose Geberit Armaturen und reinigungsfreundliche Waschtischlösungen verbinden ansprechendes Design mit zuverlässiger Funktion und Reinigungsfreundlichkeit. Dank flexibler Stromversorgung über Netz, Batterie oder den Geberit Generator lassen sie sich so gut wie überall problemlos einsetzen. Für einladende Waschplätze mit perfekter Hygiene und Sauberkeit.

GEBERIT KERATECT® SPEZIALGLASUR

SICHTBAR SAUBER

Geberit KeraTect® wird als Spezialglasur eingebrannt. Sie verleiht der Keramik eine nahezu porenfreie und extrem glatte Oberfläche. Dadurch werden Reinigungsarbeiten wesentlich einfacher und effizienter.

Geberit KeraTect® ist nahezu porenfrei, extrem glatt und kratzfest. Dadurch bewährt sie sich im Dauereinsatz und sorgt dafür, dass die Keramik dauerhaft eine ästhetische Optik behält. Die Oberfläche ist leichter sauber zu halten und zu desinfizieren. Das bedeutet weniger Arbeit für das Reinigungspersonal und verlässliche Hygiene für die Benutzer. Selbst Hochdruckreiniger, scharfe Reiniger oder Mikrofasertücher können die KeraTect® Spezialglasur nicht beschädigen.

- Nahezu porenfrei und extrem glatt
- Schmutzabweisend, hygienisch und sauber
- Sehr pflegeleicht
- Langlebig und kratzfest

GEBERIT RENOVA WASCHTISCHE HYGIENISCH, WIRTSCHAFTLICH UND ZEITLOS

ORGANISCHE RUNDUNGEN FÜR EIN HARMONISCHES BADENSEMBLE

Die überarbeiteten und zeitgemäß modernisierten Geberit Waschtische Renova besitzen eine Hahnlochbank mit ebenem Wandanschluss. Die Reduzierung von Ecken und Kanten verbessert die Reinigungsfreundlichkeit. Dank der organischen, runden Form in verschiedenen Größen lassen sich die Waschtische auch in kleinen Sanitärbereichen gut einsetzen. Es stehen Modelle mit und ohne Hahnloch, mit und ohne Überlauf zur Verfügung. Der Siphon kann mit einer keramischen Halbsäule verkleidet und geschützt werden.

Geberit Renova ist der Klassiker für wirtschaftliche Badeinrichtungen. Dank seiner zeitlosen und reinigungsfreundlichen Formgebung ist er auch in halböffentlichen und öffentlichen Sanitäreinrichtungen häufig im Einsatz.

BEISPIELE FÜR GEBERIT RENOVA WASCHTISCHE UND HANDWASCHBECKEN, GEEIGNET FÜR DEN ÖFFENTLICHEN UND HALBÖFFENTLICHEN BEREICH

GEBERIT RENOVA HANDWASCHBECKEN

Mit KeraTect® Oberfläche, Überlauf asymmetrisch.



GEBERIT RENOVA HANDWASCHBECKEN

Mit KeraTect® Oberfläche, verkürzte Ausladung.



GEBERIT RENOVA WASCHTISCH

Mit KeraTect® Oberfläche, ohne Überlauf, für Standarmatur.



GEBERIT RENOVA WASCHTISCH

Mit KeraTect® Oberfläche, ohne Überlauf, für Wandarmatur.





GEBERIT PIAVE UND BRENTA ARMATURENSYSTEM

ELEKTRONIK SICHER PLATZIERT, SICHER POSITIONIERT

Die Geberit Waschtisch-Montageelemente für die berührungslosen Armaturen Geberit Piave und Brenta sind fix und fertig vorbereitet für die Verbindung einer elektronischen Unterputz-Steuerung mit der Armatur. Sie machen es sehr einfach, die Wandarmaturen exakt und sicher zu positionieren.

CLEVERE TRENNUNG VON ARMATUR UND ELEKTRONIK

Das durchdachte Technikkonzept des Geberit Montageelements für Waschtische und die Armaturen Geberit Brenta oder Piave bietet mehrere Vorteile. Die elektronische Steuerung der Armaturen sitzt getrennt von der Keramik in einer gut zugänglichen Funktionsbox im Montageelement. Über eine Revisionsklappe ist sie leicht zugänglich. Die Stromversorgung ist über Netzanschluss, Batterie oder einen Generator möglich. Eine vormontierte Traverse macht die stabile Befestigung und die richtige Positionierung der Wandarmaturen ganz einfach. Auch eine Ausführung mit Thermostatmischer ist erhältlich. Das System besitzt die Umweltproduktdeklaration (EPD).



↑
GEBERIT DUOFIX
INSTALLATIONSELEMENT

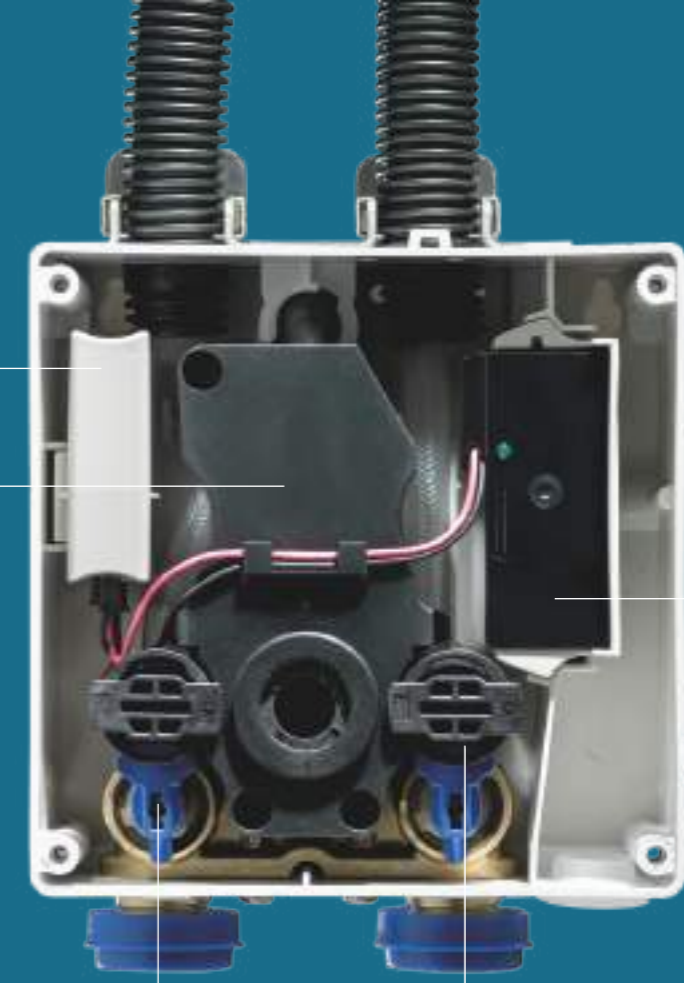
Die Geberit Funktionsbox für die Elektronik und eine Traverse für die schnelle und einfache Montage der Wandarmaturen sind im Geberit Duofix Montageelement bereits vorgerüstet.

Elektronikmodul/
Steuereinheit

Funktionseinheit in
verschiedenen Vari-
anten

→
INSTALLATIONS- UND
WARTUNGSFREUNDLICH

Die elektronische Steuerung für berührungslose Armaturen sitzt gut geschützt in einer Box unter Putz. Alle erforderlichen Anschlüsse sind vorbereitet. Ein automatischer Wasserstopp vermeidet Wasserabsperrungen bei Einzelwartungen in größeren Waschanlagen.



Generator



Batterie-
betrieb



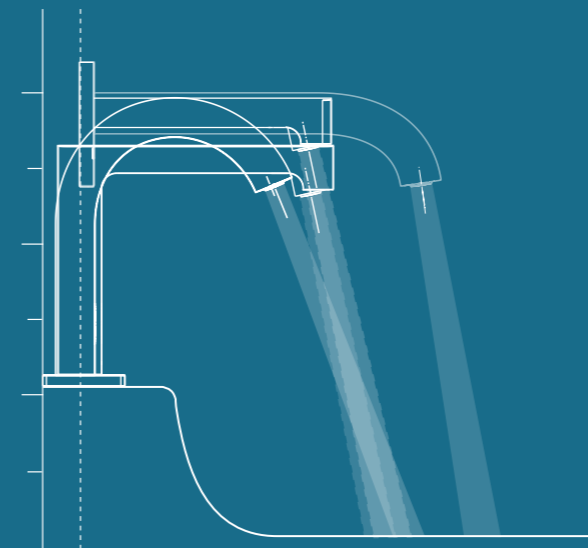
Netzbetrieb



Wasserstopp



Einfache
Wartung



↑
ERHÖHTE FLEXIBILITÄT

Die Geberit Waschtischarmaturen gibt es in unterschiedlichen Ausführungen, als Standarmatur sowie als Wandarmatur in zwei unterschiedlichen Längen. Mit optional erhältlichem schwenkbarem Strahlregler ist der Wasserstrahl punktgenau einstellbar, um Rückspritzen aus dem Abfluss sicher zu vermeiden. Der Abstand zwischen Wasserauslauf und Waschtisch ist bei den Standarmaturen höher als allgemein üblich. Durch den optimierten Winkel des Strahls kann der Benutzer die Hände ohne Berührungen mit Waschbecken oder Armatur reinigen.



BERÜHRUNGSLOSE ARMATUREN NACHRÜSTEN

Berührungslose Standarmaturen lassen sich jederzeit nachrüsten. Für die Elektronik von Geberit Piave und Brenta bietet Geberit eine Aufputz-Funktionsbox an. Die Standarmaturen Typ 185/186 ersetzen konventionelle Armaturen mit manueller Bedienung. Für die netz- und batterieunabhängige Stromversorgung aller berührungslosen Geberit Armaturen steht der Geberit Generator (siehe S. 36/37) zur Verfügung.



GEBERIT PIAVE UND BRENTA ARMATURENSYSTEM

BERÜHRUNGSLÖS UND SCHLANK

Die berührungslosen Armaturensysteme Geberit Piave und Brenta nutzen die Vorteile der Installation mit Geberit Duofix Montageelementen optimal. Sie fallen wesentlich schlanker aus als Modelle mit integrierter Elektronik.

ANSPRUCHSVOLLES UND VANDALISMUS- GESCHÜTZTES DESIGN

Die schlanke und elegante Optik der berührungslosen Armaturen Geberit Piave und Brenta wird durch die Trennung der Elektronik von der Armatur und die vorgesehene Platzierung im Montageelement hinter der Wand möglich. Das Design der Armaturen eignet sich auch für anspruchsvoll eingerichtete halböffentliche und öffentliche Bereiche, denn durch die im Montageelement platzierte Elektronik sind sie besonders gut gegen gewaltsame Eingriffe im öffentlichen Raum geschützt.



↑
GESTEUERTER WASSERAUSLAUF

Die berührungslose Armatur Geberit Brenta lenkt den Wasserstrahl nach vorn. Dadurch ist der Wasserstrahl für den Nutzer besser erreichbar, ein Rückspritzen vom Abfluss wird verhindert.



↑
SCHLANK DANK UNTERPUTZ-ELEKTRONIK

Die elektronische Steuerung der Armaturen Geberit Brenta und Piave sitzt unter Putz im Waschtisch-Montageelement. Deshalb ist der sichtbare Teil schlanker als bei anderen elektronisch gesteuerten Armaturen.



↑
WANDARMATUREN LEICHTER POSITIONIEREN
Die vormontierte Traverse im Waschtischelement macht die Montage der Wandarmatur ähnlich einfach wie die einer konventionellen Standarmatur.



GEBERIT PIAVE
STANDARMATUR



GEBERIT PIAVE
WANDARMATUR



GEBERIT BRENTA
STANDARMATUR



GEBERIT BRENTA
WANDARMATUR



↑
GEBERIT BRENTA
Die Armaturen sind in zwei Längen erhältlich.



GEBERIT GENERATOR FÜR TYP 185/186

OHNE BATTERIE UND NETZ

DER GEBERIT GENERATOR

ist empfehlenswert für alle, die beim Bauen Wert auf Nachhaltigkeit und Ökologie legen. Er erlaubt den Einbau berührungsloser Armaturen auch dort, wo ein Netzanschluss nicht oder nur mit hohem Aufwand möglich und ein regelmäßiger Batterietausch nicht erwünscht ist.

Die Generator-Stromversorgung für den netz- und batteriefreien Betrieb der berührungslosen Geberit Waschtischarmaturen Typ 185/186 arbeitet autark. Sie nutzt die Fließkraft des Wassers in der Leitung zur Erzeugung elektrischer Energie.



↑
WASSERKRAFTWERK
in einem kleinen Gehäuse: Jedes Mal, wenn Wasser fließt, produziert der Generator Strom.

- Autarker Betrieb der Waschtischarmaturen Typ 185/186 ohne externe Stromversorgung
- Ein Generator produziert Strom, sobald Wasser in der Leitung fließt
- Langlebige, erprobte und unkomplizierte Technik
- Einfache, nahezu werkzeuglose Montage in kürzester Zeit
- Deutliche Verbesserung der Energiebilanz, ideal für Green Building
- Hochwertige, langlebige Akkutechnologie

→
Der Geberit Generator ist die nachhaltige und flexible Lösung für berührungslose Armaturen. Erhältlich für die Geberit Waschtischarmaturen Typ 185 und 186 mit und ohne Untertischmischer oder als Komplettsset mit Armatur.





GEBERIT ARMATUREN TYP 185/186

FUNKTIONSSICHER, SAUBER, ZUVERLÄSSIG

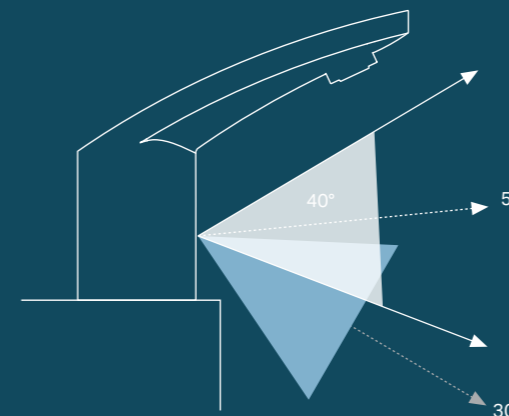
STANDARMATUREN FÜR JEDE ANWENDUNG

Die Waschtisch-Standarmaturen von Geberit sind für Netz- und Batteriebetrieb lieferbar, wahlweise mit oder ohne Temperaturwählgriff. Hochglanzverchromte Oberflächen und die kompakte Bauweise machen sie reinigungs- und servicefreundlich.

Waschtischarmaturen für halböffentliche und öffentliche Sanitärbereiche müssen hygienisch, reinigungsfreundlich und sicher sein. Die berührungslosen Geberit Armaturen Typ 185/186 erfüllen diese Standards und bieten wirtschaftliche und langlebige Lösungen, welche die hohen Anforderungen in diesem Bereich übertreffen.



GEBERIT TYP 186
Waschtischarmatur mit sicherer Nutzungserfassung.



↑
Hohe Funktionssicherheit durch Infrarotsensor mit großem Erfassungsbereich.

SICHERE NUTZERERFASSUNG

Die alternierende IR-Zweistrahlerfassung mit großem Abtastbereich macht Geberit Waschtischarmaturen reaktionsschnell und funktionssicher.

- Funktionssicher – auch bei Chromstahlbecken
- Benutzerfreundliche schnelle Reaktion durch IR-Zweistrahlerfassung
- Umfassendes Sortiment auch für Sonderanwendungen
- Fließdauerbegrenzung gibt Sicherheit
- Verschiedene Betriebsprogramme
- Intervallspülung mit einstellbarer Spüldauer
- Design und Oberflächen reinigungsfreundlich und wartungsarm
- Schutz gegen Vandalismus
- Feineinstellung mit Geberit Fernbedienung



↑
GEBERIT TYP 186
STANDARMATUR

↑
GEBERIT TYP 185
STANDARMATUR



TRINKWASSER- HYGIENE

Die Trinkwasserhygiene kann durch Stagnationen, Nutzungsänderungen, Leerstände und vieles mehr gefährdet werden. Mit verschiedenen Hygienespülungen bietet Geberit objektspezifische Lösungen für alle typischen Probleme im Trinkwassersystem, die vorübergehend oder dauerhaft auftreten.



GEBERIT HYGIENESPÜLUNG

TRINKWASSERQUALITÄT DAUERHAFT GESICHERT

Die Geberit Hygienespülung bietet eine sichere Lösung zur Gewährleistung eines regelmäßigen Wasseraustauschs in Leitungen mit Stagnationspotenzial. Mit vielfältigen Einstellmöglichkeiten, kompakter Bauform und innovativer Steuertechnik setzt sie Maßstäbe in der Branche.

REGELMÄSSIGER WASSERAUSTAUSCH

Die Geberit Hygienespülung sorgt für einen vollständigen Wasseraustausch in der Trinkwasserinstallation. Durch programmierbare Spüllogiken sind Betriebsarten mit Zeit- und Intervallsteuerung möglich. Mit dem Einsatz von Temperatur- und Volumenstromsensoren können ereignisgesteuerte Betriebsarten mit Temperatur-, Volumen- und Verbrauchssteuerung realisiert werden. Mit der verbrauchsabhängigen Steuerung lässt sich eine optimale Balance zwischen Trinkwassersicherheit und Wassereinsparung erzielen.

KOMPAKTE LÖSUNG

Die kompakte Geberit Hygienespülung ist perfekt in die Installationssysteme von Geberit integriert. Die Geberit Hygienespülung gibt es auch in den Geberit Sigma Unterputzkasten integriert. Einen zyklischen Wassertausch kann man auch mit Geberit Urinal-Steuerungen, Waschtisch-Elektroniken und WC-Steuerungen erreichen.

Mehr über Geberit Hygienespülungen erfahren Sie in unserer Broschüre "Trinkwasserhygiene mit Geberit – Stagnation sicher vermeiden".



↑
GEBERIT DUOFIX MIT INTEGRIERTER HYGIENESPÜLUNG

VERSCHIEDENE SPÜLPROGRAMME FÜR EINE OPTIMALE ANPASSUNG

Mit der Geberit Hygienespülung lassen sich zeitgesteuerte Spülprogramme realisieren. Zusätzlich können mit vorgelagerter Sensorik (Temperatur- und Volumenstrommessung) ereignisgeführt Spülungen ausgelöst werden.

PROTOKOLLFUNKTION

Protokollierung aller Spülvorgänge und Ereignisse. Auslesen der Protokolldaten mit der Geberit SetApp über Bluetooth-Schnittstelle. Anzeige aller relevanten Grunddaten sowie eingestellten Parameter zur schnellen Übersicht im Protokoll.

BEDIENUNG PER GEBERIT SETAPP
Steuern und Bedienen über die Geberit SetApp mit Smartphone oder Tablet über Bluetooth-Schnittstelle.

FLEXIBLE SPÜLLEISTUNG
Spüleistung pro Ventil ist werkseitig auf 10 l/min eingestellt. Optional können die Ventile auf 4,0 l/min umgerüstet werden.

INTERNER VOLUMENSTROM-SENSOR

Über einen optional integrierten Volumenstromsensor wird das abgespülte Wasser erfasst und protokolliert.

ABLAUFÜBERWACHUNG
Integrierte Ablaufüberwachung mit Unterbrechung der Wasserzufuhr bei Rückstau aus der Entwässerungsanlage.

ANSTEUERUNG ÜBER GEBÄUDETECHNIK

Die Ansteuerung der Geberit Hygienespülung ist über die Schnittstellen Digital I/O und RS485 möglich.

GEPRÜFTER SCHALLSCHUTZ

Erfüllt die Anforderungen an die Armaturengeräuschkategorie I nach EN ISO 3822-1.

INTEGRIERTER GERUCHSVERSCHLUSS

Anbindung an die Entwässerungsanlage über den integrierten Geruchsverschluss.

VIER ABDECKPLATTEN

- Edelstahl gebürstet
- weiß-alpin
- hochglanz-verchromt
- mattverchromt

Geberit Vertriebs GmbH & Co KG
Gebertstraße 1
3140 Pottenbrunn

T +43 2742 401 0
sales.at@geberit.com

www.geberit.at
www.geberit-aquaclean.at